

Minimo®

ラブロンヘッド

H313

取扱説明書

ミニモ株式会社

本社 〒130-0026 東京都墨田区両国3-21-1 ☎ 03-6630-5800 FAX 03-6630-5795
大阪営業所 〒550-0013 大阪市西区立新町2-4-2 ☎ 06-6531-5300 FAX 06-6531-5417
名古屋営業所 〒460-0022 名古屋市中区金山1-9-15 ☎ 052-331-5222 FAX 052-331-5223
九州出張所 〒830-0048 福岡県久留米市梅満町48-3 ☎ 06-6531-5300 FAX 06-6531-5417
岐阜工場 〒509-0249 岐阜県可児市姫ヶ丘4-10 ☎ 0574-63-5671 FAX 0574-63-5675

製品仕様及び付属品については改良、改善のため予告なく内容を変更することがありますのでご容赦願います。

2024. 11. 01 IMJ-H313

 MINITOR CO., LTD. JAPAN

ごあいさつ

この度は、ミニモワンシリーズVer3ラブリオンヘッドをお買い求め頂き、誠にありがとうございます。

ご使用前に「取扱説明書」をお読みいただき正しく使用してください。また、モーターおよびパワーパックの取扱説明書も併せてお読み頂き、各機能を十分に理解して使用してください。本書は、いつでも見られるよう大切に保管してください。紛失時は弊社ホームページより取扱説明書をダウンロードしてください。

安全上の注意事項

●本書ではお客様への危害や財産への損害、事故を未然に防止するために危険を伴う操作・お取り扱いについて、次の記号で警告表示を行っています。内容をよくご理解頂き、本製品を使用してください。

■「警告」と「注意」について

以下、誤った取り扱いをすると生じることが想定される内容を、危害や損害の大きさと切迫の程度を明示するために、「警告」と「注意」に区分して掲載しています。



警告

この表示の欄は、「死亡する可能性または重傷を負う可能性が想定される」内容です。



注意

この表示の欄は、「傷害を負う可能性または物的損害が発生する可能性が想定される」内容です。

警告

- 手元スイッチ、DC MOTORスイッチをONにした後は、必ずハンドピースが動作していることを確認してください。
 - モーターが動作していない場合、モーターが過熱し火災や故障の原因となる恐れがあります。
 - モーターが動作しない原因：コレットチャックが開いた状態、ハンドピース、モーター、パワーパックの故障など。
- 作業中は、目の保護のために安全保護メガネの着用、粉塵対策のため防塵マスクの着用をしてください。
 - 粉塵などによって思わぬ傷害を負う恐れがあります。
- 異音、煙、異臭などの異常が発生した場合には、すぐにメインスイッチをOFFにして、ACコードをコンセントから抜いてください。
- 改造や分解をしないでください。安全性や性能などに重大な影響を及ぼしたり、故障・火災・感電の原因となります。
- モーター回転中は整流火花が発生します。シンナー、ガソリン等の引火性又は爆発性のある物質の近くでは絶対に使用しないでください。
- スイッチを入れる時はモーター（ハンドピース）を動かないように持ってください。
 - モーター（ハンドピース）が跳ねあがり、工具破損や怪我の恐れがあります。
- ハンドピースが動作している時は、センタツールに触れないでください。
 - 工具破損や怪我の恐れがあります。

注意

- 湿気が多い場所（風呂場など）、及び腐食性ガスや化学薬品が多い場所では使用しないでください。
 - 火災・感電の原因となります。
- 結露が発生しない場所で使用してください。感電の原因となります。
- 周囲温度が 0℃～ 40℃ の範囲で使用してください。
- 子供の手の届かないところに保管してください。また、子供には操作させないでください。
- 落下させるなどの強い衝撃を与えないでください。
- 粉塵、油、水などが内部に入らないように注意してください。万一、内部に液体や異物が入った場合、メインスイッチをOFFにして、ACコードをコンセントから抜いて、修理を依頼してください。
- カーボンブラシや部品を交換するときは、必ずメインスイッチをOFFにして、ACコードをコンセントから抜いてください。

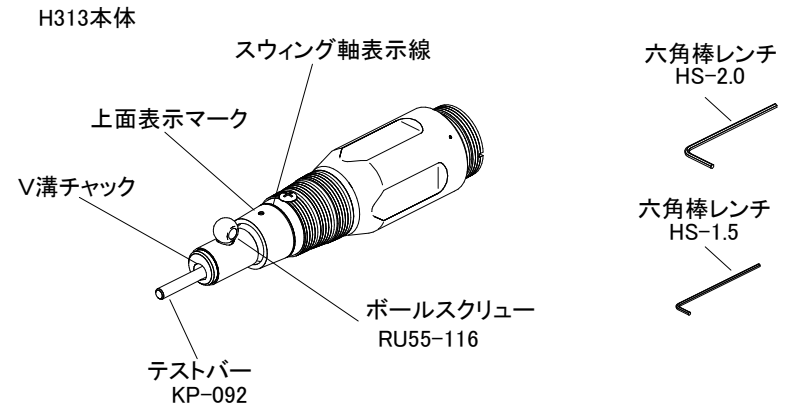
1. 付属品

- ◇セットスクリュー (AKM4X5).....1個
- ◇六角棒レンチ (HS-2.0)1個
- ◇六角棒レンチ (HS-1.5)1個

※ラブリオンヘッド専用のセンタツールは各種用意しています。
詳しくは、「総合カタログ」を参照してください。

定格回転速度 :8,000min⁻¹
適合モーター :KM213L, KM113G

2. 各部の名称



3. モーター部との接続

- 1) ヘッド内側の突起をモーター先端部の溝にあわせて差し込みます。
- 2) モーター部のジョイントリングを回してモーターとヘッドを取付けます。

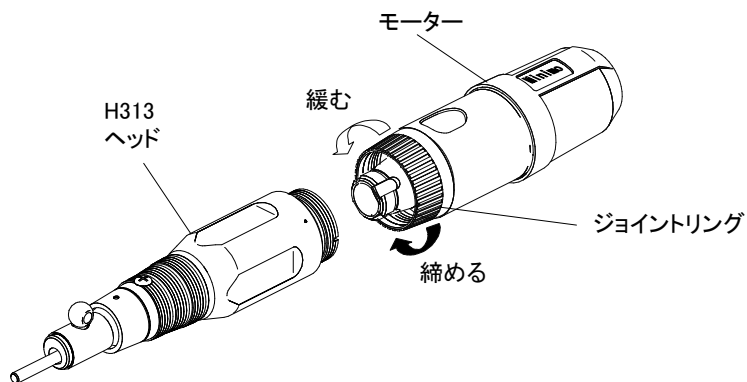


図1

- 注意**
- ヘッドの取付けや交換は、パワーパックと接続されていない状態で行なってください。
 - 本機と組合せ可能なモーターは、回転数が8,000min⁻¹以下です。8,000min⁻¹を超えるモーターとの組合せは、故障の原因になります。

4. センタンツールの着脱

図2のボールスクリューで、センタンツールを固定します。軸径φ1.5～4.7mmのセンタンツールが装着可能です。また、異形軸も装着可能です。(丸軸、四角軸、三角軸)

- 1) ボールスクリューに六角棒レンチを入れ、“緩む”方向に回します。
- 2) 装着しているテストバーやセンタンツールを取外し、交換するセンタンツールを挿入します。
- 3) 六角棒レンチの“締める”方向に回すとセンタンツールが装着されます。

きつく締め過ぎるとボールスクリューが破損する場合があります。

* 出荷時は、テストバーが装着されています。取外してから使用してください。

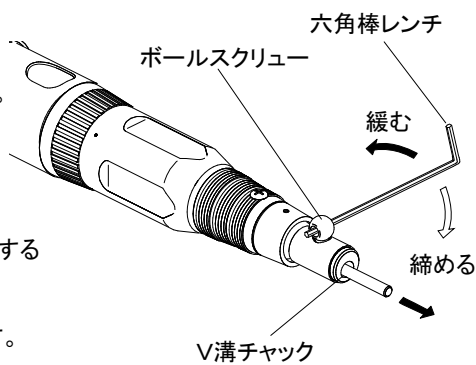


図2

- 注意** ■センタンツールの着脱は、パワーパックと接続されていない状態で行ってください。

5. 振り幅の調整

ラbronヘッドは、メインシャフトの目盛位置により、振り幅の調整が出来ます。最大振り幅は、1.6mmまで設定が可能です。

- 1)ラbronヘッドをモーターに取付けます。ヘッドカバーを“緩む”方向に回してヘッドカバーを取外します。(図3参照)
- 2)六角穴付止めネジを六角棒レンチで緩めます。(図4参照)
- 3)ローレットツマミの指標(赤線)をメインシャフトの目盛りに合わせます。
- 4)六角穴付止めネジを六角棒レンチで締付けます。
- 5)取外したヘッドカバーを取付けます。

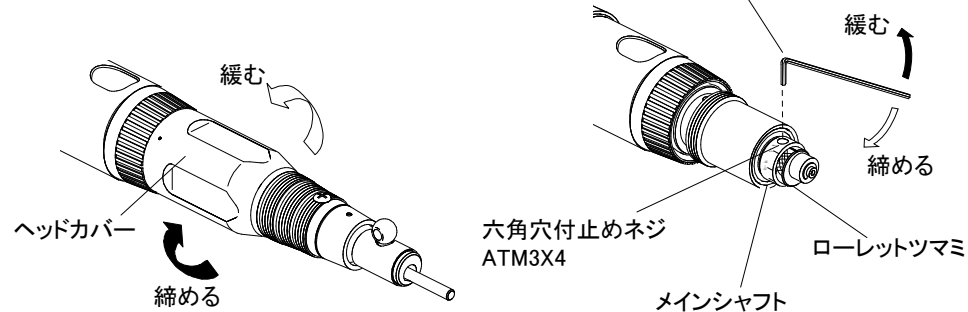


図3

図4

<振り幅の計算式>

振り幅は、メインシャフトの目盛値とセンタンツールの長さで決まります。下記の計算式から算出します。(図5参照)

$$\text{振り幅} = \frac{V \times L}{23} \text{ [mm]}$$

V:メインシャフトの目盛の位置
L:スウィング軸表示線からセンタンツール先端までの長さ[mm]

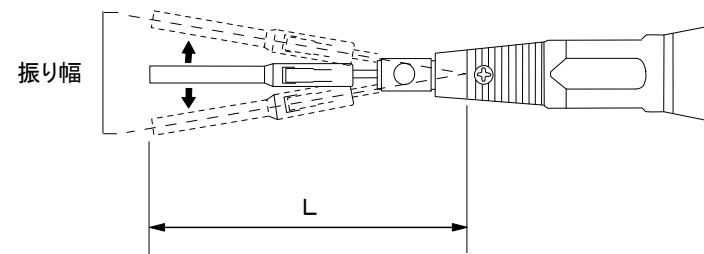


図5

- 注意** ■振り幅の調整は、パワーパックと接続されていない状態で行ってください。

6. メンテナンス

使用していると、V溝チャックの中に粉塵などがたまる場合があります。
定期的に、V溝チャックの中をエアーで粉塵を飛ばすなど掃除をしてください。

7. 使用上の注意

- 1) センタツールを左右運動中に、衝撃を加えないでください。
衝撃により故障の原因になります。
- 2) ヘッドカバーは、振動の影響で緩まないように締付けてください。
騒音、故障の原因になります。
- 3) ヘッド及びモーターは、注油の必要はありません。
- 4) 湿式研削・研磨などに使用すると、水またはオイルが本体に入り、故障の原因になります。

8. 修理を依頼される前に

症状	チェック	処置
モーターが作動しない。	パワーパックのメインスイッチがOFFになっていませんか？	パワーパックのメインスイッチをONしてください。
	カーボンブラシは磨耗していませんか？	指定カーボンブラシの交換をしてください。
	ハンドピースのコレットが開いていませんか？	ハンドピースのコレットを閉じてください。
手元スイッチが作動しない。	パワーパック側で外部信号による制御をしていませんか？	外部信号でハンドピースの制御をしてください。 外部信号による制御を止めてください。
	フットスイッチが接続されていませんか？	フットスイッチ接続時は、手元スイッチでの操作はできません。
回転中に発熱する。	粉塵などの付着はありませんか？	粉塵の除去をして下さい。
	過大な負荷で使用していませんか？	パワーパックのロードメーターが白点灯の範囲内で使用して下さい。
回転中に振動、異音が発生する。	低速で回転させて、同じような状況が発生するか確認してください。	修理を依頼してください。

※処置後、症状が改善されない場合は故障が考えられます。修理を依頼してください。
※その他、不明な点や故障の場合は、お買い上げの販売店または弊社までご連絡してください。