

# Minimo<sup>®</sup>

ヘビーデューティアングロンヘッド  
H223

取扱説明書

## ミニモ株式会社

本社 〒130-0026 東京都墨田区両国3-21-1 ☎ 03-6630-5800 FAX 03-6630-5795  
大阪営業所 〒550-0013 大阪市西区立新町2-4-2 ☎ 06-6531-5300 FAX 06-6531-5417  
名古屋営業所 〒460-0022 名古屋市中区金山1-9-15 ☎ 052-331-5222 FAX 052-331-5223  
九州出張所 〒830-0048 福岡県久留米市梅満町48-3 ☎ 06-6531-5300 FAX 06-6531-5417  
岐阜工場 〒509-0249 岐阜県可児市姫ヶ丘4-10 ☎ 0574-63-5671 FAX 0574-63-5675

## ごあいさつ

この度は、ミニモワンシリーズVer3ヘビーデューティアングロンヘッドをお買い求め頂き、誠にありがとうございます。



ご使用前に「取扱説明書」をお読みいただき正しく使用してください。また、モーターおよびパワーパックの取扱説明書も併せてお読み頂き、各機能を十分に理解して使用してください。本書は、いつでも見られるよう大切に保管してください。紛失時は弊社ホームページより取扱説明書をダウンロードしてください。

## 安全上の注意事項

●本書ではお客様への危害や財産への損害、事故を未然に防止するために危険を伴う操作・お取り扱いについて、次の記号で警告表示を行っています。内容をよくご理解して頂き、本製品を使用してください。

### ■「警告」と「注意」について

以下、誤った取り扱いをすると生じることが想定される内容を、危害や損害の大きさと切迫の程度を明示するために、「警告」と「注意」に区分して掲載しています。

 <b>警告</b>	この表示の欄は、「死亡する可能性または重傷を負う可能性が想定される」内容です。	 <b>注意</b>	この表示の欄は、「傷害を負う可能性または物的損害が発生する可能性が想定される」内容です。
--	---	---	--

⚠ 警告
<p>■コレットチャックが開いた状態で手元スイッチ、DC MOTORスイッチをONにしないでください。 ○モーターが動かない状態で通電することでモーターが過熱し火災や故障の原因となる恐れがあります。</p> <p>■手元スイッチ、DC MOTORスイッチをONにした後は、必ずハンドピースが動作していることを確認してください。 ○モーターが動作していない場合、モーターが過熱し火災や故障の原因となる恐れがあります。 モーターが動作しない原因：コレットチャックが開いた状態、ハンドピース、モーター、パワーパックの故障など。</p> <p>■作業中は、目の保護のために安全保護メガネの着用、粉塵対策のため防塵マスクの着用をしてください。 ○粉塵などによって思わぬ傷害を負う恐れがあります。</p> <p>■異音、煙、異臭などの異常が発生した場合には、すぐにメインスイッチをOFFにして、ACコードをコンセントから抜いてください。</p> <p>■改造や分解をしないでください。安全性や性能などに重大な影響を及ぼしたり、故障・火災・感電の原因となります。</p> <p>■モーター回転中は整流火花が発生します。シンナー、ガソリン等の引火性又は爆発性のある物質の近くでは絶対に使用しないでください。</p> <p>■スイッチを入れる時はモーター（ハンドピース）を動かないように持ってください。 ○モーター（ハンドピース）が跳ねあがり、工具破損や怪我の恐れがあります。</p> <p>■作業中は、センタツール、コレット等の回転体に触れないでください。 ○工具破損や怪我の恐れがあります。</p>

⚠ 注意
<p>■湿気の多い場所（風呂場など）、及び腐食性ガスや化学薬品の多い場所では使用しないでください。 ○火災・感電の原因となります。</p> <p>■結露が発生しない場所で使用してください。感電の原因となります。</p> <p>■周囲温度が 0℃～40℃ の範囲で使用してください。</p> <p>■子供の手の届かないところに保管してください。また、子供には操作させないでください。</p> <p>■落下させるなどの強い衝撃を与えないでください。</p> <p>■粉塵、油、水などが内部に入らないように注意してください。万一、内部に液体や異物が入った場合、メインスイッチをOFFにして、ACコードをコンセントから抜いて、修理を依頼してください。</p> <p>■カーボンブラシや部品を交換するときは、必ずメインスイッチをOFFにして、ACコードをコンセントから抜いてください。</p>

## 1. 付属品

- ◇コレットチャックφ2.34(KP-036)・・・1個
- ◇Vスパナ(KP-609A)・・・1個
- ◇ジョイント軸押さえ板(KP-M01)・・・1個
- ◇鍵スパナ(TA-151B)・・・1個

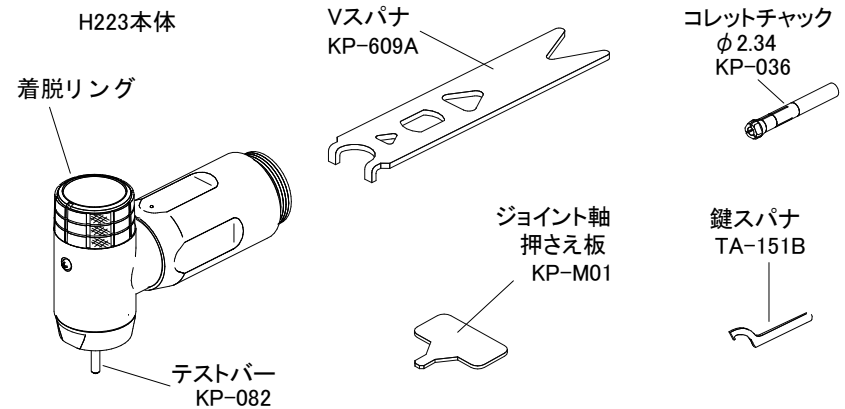
※出荷時は、コレットチャックφ3.0(KP-032)が装着されています。

### ＜付属センタツール＞

- ・ソフトゴムパッドφ20(SA2002) 1個
  - ・ソフトゴムパッドφ30(SA2003) 1個
  - ・サンドディスク#240φ21(SA2135) 5枚
  - ・サンドディスク#120φ31(SA2153) 5枚
  - ・フェルトディスクφ21(SA3102) 2枚
  - ・フェルトディスクφ31(SA3103) 2枚
- センタツールの内容は予告なく変更する場合があります。

定格回転速度 : 15,000min<sup>-1</sup>  
 定格ホイール径 : φ30  
 適合モーター : KM213, KM213L, KM113G, KX313

## 2. 各部の名称



### 3. 操作方法

#### 3-1. モーターとの接続

- 1) ヘッド内側の突起をモーター先端部の溝にあわせて差し込みます。
- 2) モーター部のジョイントリングを回してモーターとヘッドを取付けます。

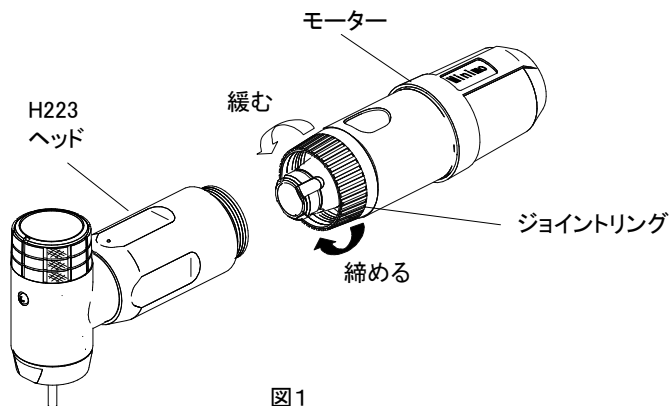


図1

- 注意**
- ヘッドの取付けや交換は、パワーパックと接続されていない状態で行ってください。
  - 本機と組合せ可能なモーターは、回転数が $15,000\text{min}^{-1}$ 以下です。 $15,000\text{min}^{-1}$ を超えるモーターとの組合せは、本機の故障の原因となります。

#### 3-2. センタンツールの着脱

- 1) 着脱リングを図2の“開く”の方向に回します。  
(コレットチャックが開いた状態になります)
- 2) 装着しているテストバーやセンタンツールを取外し、交換するセンタンツールを挿入します。
- 3) 着脱リングを“閉じる”の方向へ回します。  
コレットチャックが閉じてセンタンツールが装着されます。

※出荷時は、テストバーが装着されています。  
取外してから使用してください。

<着脱リングが回せない場合>

付属の鍵スパナを着脱リングの鍵穴に引っ掛けて回します。(図3参照)

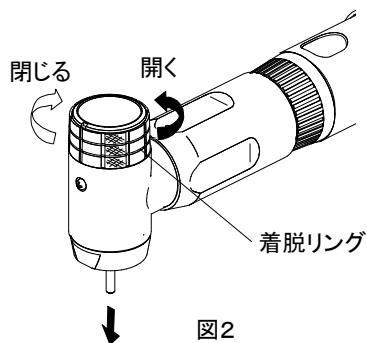


図2

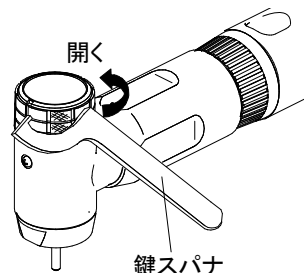


図3

- 注意**
- センタンツール着脱は、パワーパックと接続されていない状態で行ってください。
  - モーター回転中は、絶対に着脱リングを回さないでください。
  - コレットチャックが開いた状態では、モーターは作動しません。

#### 3-3. コレットチャックの交換

- 1) 着脱リングを図2の“開く”の方向へ回し、センタンツールを外します。
- 2) テストバーを挿入し、Vスパナの三角穴にコレットチャックを合わせます。
- 3) Vスパナを“緩む”の方向に回し、コレットチャックを取外します。(図4参照)
- 4) 交換するコレットチャックを入れます。  
必ずテストバーを挿入して、コレットチャックを指で軽く止まるまで回します。  
Vスパナを使用してコレットチャックが空回りするまで締め込みます。

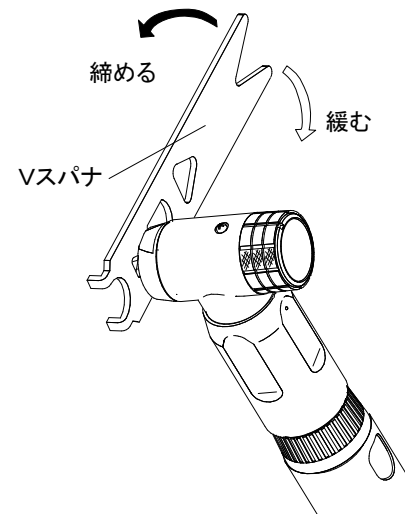


図4

- 注意**
- コレットチャック交換時は、パワーパックと接続されていない状態で行ってください。
  - モーター回転中は、絶対に着脱リングを回さないでください。
  - コレットチャックを締めたり、緩めたりする場合、必ず、その軸径に合ったテストバー、又はセンタンツールの軸をコレットチャックに差し込んでください。
  - コレットチャックがねじれて破損することがあります。

#### 4. コレットチャックのサイズおよび適合表

##### H223 適合コレットチャック

軸径	φ 1.0	φ 1.2	φ 1.4	φ 1.6	φ 1.8	φ 2.0	φ 2.34	φ 3.0	φ 3.175
品番	KP-050	KP-051	KP-007	KP-005	KP-052	KP-031	KP-036	KP-032	KP-033

#### 5. メンテナンス

使用していると、コレットチャックの中に粉塵などがたまる場合があります。  
定期的にはコレットチャックを外して掃除して下さい。

#### 6. 使用上の注意

- 1) モーターの回転中は着脱リングを絶対に回さないでください。  
モーターが強制的に停止するため故障の原因になります。
- 2) ヘッドおよびモーターは、注油の必要はありません。
- 3) 湿式研削・研磨などに使用すると、水またはオイルが本体に入り、故障の原因になります。

#### 7. 修理を依頼される前に

症状	チェック	処置
モーターが作動しない。	パワーバックのメインスイッチがOFFになっていませんか？	パワーバックのメインスイッチをONしてください。
	カーボンブラシは磨耗していませんか？	指定カーボンブラシの交換をしてください。
	ハンドピースのコレットが開いていませんか？	ハンドピースのコレットを閉じてください。
手元スイッチが作動しない。	パワーバック側で外部信号による制御をしていませんか？	外部信号でハンドピースの制御をしてください。 外部信号による制御を止めてください。
	フットスイッチが接続されていませんか？	フットスイッチ接続時は、手元スイッチでの操作はできません。
回転中に発熱する。	粉塵などの付着はありませんか？	粉塵の除去をしてください。
	過大な負荷で使用していませんか？	パワーバックのロードメーターが白点灯の範囲内で使用してください。
回転中に振動、異音が発生する。	低速で回転させて、同じような状況が発生するか確認してください。	修理を依頼してください。

※処置後、症状が改善されない場合は故障が考えられます。修理を依頼してください。  
※その他、不明な点や故障の場合は、お買い上げの販売店または弊社までご連絡してください。