

Minimo®

スレンダーヘッド

H023

取扱説明書

三二〇一株式会社

本社 〒130-0026 東京都墨田区両国3-21-1 ☎ 03-6630-5800 FAX 03-6630-5795
大阪営業所 〒550-0013 大阪市西区立新町2-4-2 ☎ 06-6531-5300 FAX 06-6531-5417
名古屋営業所 〒460-0022 名古屋市中区金山1-9-15 ☎ 052-331-5222 FAX 052-331-5223
九州出張所 〒830-0048 福岡県久留米市梅満町48-3 ☎ 06-6531-5300 FAX 06-6531-5417
岐阜工場 〒509-0249 岐阜県可児市姫ヶ丘4-10 ☎ 0574-63-5671 FAX 0574-63-5675

製品仕様及び付属品については改良、改善のため予告なく内容を変更することがありますのでご容赦願います。

2024. 11. 01 IMJ-H023

 MINITOR CO., LTD. JAPAN

ごあいさつ

この度は、ミニモワンシリーズVer3スレンダーヘッドをお買い求め頂き、誠にありがとうございます。



ご使用前に「取扱説明書」をお読みいただき正しく使用してください。また、モーターおよびパワーパックの取扱説明書も併せてお読み頂き、各機能を十分に理解して使用してください。本書は、いつでも見られるよう大切に保管して下さい。紛失時は弊社ホームページより取扱説明書をダウンロードしてください。

安全上の注意事項

●本書ではお客様への危害や財産への損害、事故を未然に防止するために危険を伴う操作・お取り扱いについて、次の記号で警告表示を行っています。内容をよくご理解頂き、使用してください。

■「警告」と「注意」について

以下、誤った取り扱いをすることで生じることが想定される内容を、危害や損害の大きさと切迫の程度を明示するために、「警告」と「注意」に区分して掲載しています。

 警告	この表示の欄は、「死亡する可能性または重傷を負う可能性が想定される」内容です。	 注意	この表示の欄は、「傷害を負う可能性または物的損害が発生する可能性が想定される」内容です。
--	---	---	--

⚠ 警告
<p>■コレットチャックが開いた状態で手元スイッチ、DC MOTORスイッチをONにしないでください。</p> <p>○モーターが動かない状態で通電することでモーターが過熱し火災や故障の原因となる恐れがあります。</p>
<p>■手元スイッチ、DC MOTORスイッチをONにした後は、必ずハンドピースが動作していることを確認してください。</p> <p>○モーターが動作していない場合、モーターが過熱し火災や故障の原因となる恐れがあります。</p> <p>モーターが動作しない原因：コレットチャックが開いた状態、ハンドピース、モーター、パワーパックの故障など。</p>
<p>■作業中は、目の保護のために安全保護メガネの着用、粉塵対策のため防塵マスクの着用をしてください。</p> <p>○粉塵などによって思わぬ傷害を負う恐れがあります。</p>
<p>■異音、煙、異臭などの異常が発生した場合には、すぐにメインスイッチをOFFにして、ACコードをコンセントから抜いてください。</p>
<p>■改造や分解をしないでください。安全性や性能などに重大な影響を及ぼしたり、故障・火災・感電の原因となります。</p>
<p>■モーター回転中は整流火花が発生します。シンナー、ガソリン等の引火性又は爆発性のある物質の近くでは絶対に使用しないでください。</p>
<p>■スイッチを入れる時はモーター(ハンドピース)を動かさないように持ってください。</p> <p>○モーター(ハンドピース)が跳ねあがり、工具破損や怪我の恐れがあります。</p>
<p>■作業中は、セタンツール、コレット等の回転体に触れないでください。</p> <p>○工具破損や怪我の恐れがあります。</p>

⚠ 注意
<p>■湿気の多い場所(風呂場など)、及び腐食性ガスや化学薬品の多い場所では使用しないでください。</p> <p>○火災・感電の原因となります。</p>
<p>■結露が発生しない場所で使用してください。感電の原因となります。</p>
<p>■周囲温度が 0℃～ 40℃ の範囲で使用してください。</p>
<p>■子供の手の届かないところに保管してください。また、子供には操作させないでください。</p>
<p>■落下させるなどの強い衝撃を与えないでください。</p>
<p>■粉塵、油、水などが内部に入らないように注意してください。万一、内部に液体や異物が入った場合、メインスイッチをOFFにして、ACコードをコンセントから抜いて、修理を依頼してください。</p>
<p>■カーボンブラシや部品を交換するときは、必ずメインスイッチをOFFにして、ACコードをコンセントから抜いてください。</p>

1. 付属品

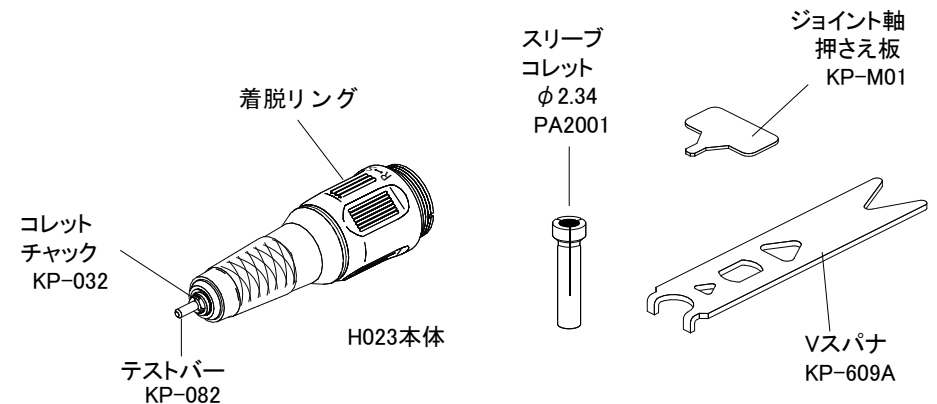
- ◇スリーブコレットφ2.34(PA2001)・・・1個
- ◇Vスパナ(KP-609A)・・・・・・・・・・・・1個
- ◇ジョイント軸押さえ板(KP-M01)・・・1個

※出荷時は、コレットチャックφ3.0(KP-032)が装着されています。

尚、付属のスリーブコレットを使用することで、コレットチャックφ3.0を交換することなくセタンツールの軸径φ2.34が使用できます。

適合モーター：全機種

2. 各部の名称



3. 操作方法

3-1. モーターとの接続

- 1) ヘッド内側の突起をモーター先端部の溝にあわせて差し込みます。
- 2) モーター部のジョイントリングを回してモーターとヘッドを取付けます。

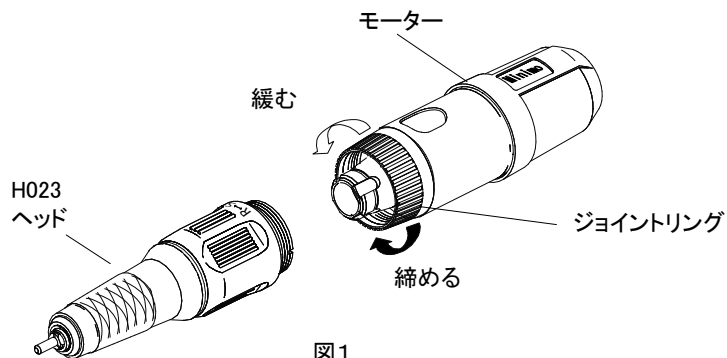


図1

注意 ■ヘッドの取付けや交換は、パワーパックと接続されていない状態で行ってください。

3-2. センタンツールの着脱

- 1) 着脱リングを図2の”開く”の方向に回し、”カチッ”と音がして戻らなくなるまで回します。(コレットチャックが開いた状態になります)
- 2) 装着しているテストバーやセンタンツールを取外し、交換するセンタンツールを挿入します。
- 3) 着脱リングを”閉じる”の方向へ回します。コレットチャックが閉じてセンタンツールが装着されます。

※出荷時は、テストバーが装着されています。
取外してから使用してください。

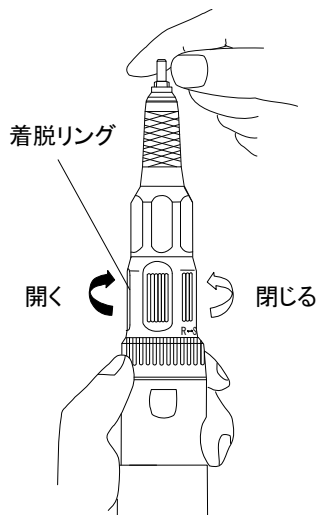


図2

注意 ■センタンツール着脱は、パワーパックと接続されていない状態で行ってください。
モーター回転中は、絶対に着脱リングを回さないでください。
■コレットチャックが開いた状態では、モーターは作動しません。

3-3. コレットチャックの交換

- 1) 着脱リングを図2の”開く”の方向に回し、装着しているセンタンツールを外します。
- 2) テストバーを挿入し、Vスパナの三角穴にコレットチャックを合わせます。図3の矢印方向(”緩む”の方向)にVスパナを回してコレットチャックを取外します。

<空回りしてコレットチャックが外れない場合>
ヘッドをモーターから取外し図3の通り、ジョイント軸押さえ板を、十字カット部に入れて、回転軸を固定させます。
”緩む”の方向にVスパナを回してコレットチャックを取外します。

- 3) 着脱リングが”開く”の状態のまま、交換するコレットチャックを入れます。必ずテストバーを挿入して、コレットチャックを指で軽く止まるまで回します。Vスパナを使用してコレットチャックが空回りするまで締め込みます。

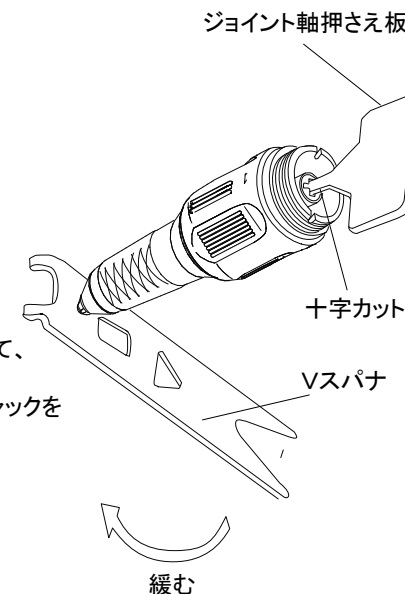


図3

ジョイント軸押さえ板等で回転軸を固定した状態で、コレットチャックを締めると、締め過ぎになり故障の原因になります。

注意 ■コレットチャックを締めたり、緩めたりする場合、必ず、その軸径に合ったテストバー、又はセンタンツールの軸をコレットチャックに差し込んでください。コレットチャックがねじれて破損することがあります。

4. コレットチャックのサイズおよび適合表

H023 適合コレットチャック

軸径	φ 1.0	φ 1.2	φ 1.4	φ 1.6	φ 1.8	φ 2.0	φ 2.34	φ 3.0	φ 3.175
品番	KP-050	KP-051	KP-007	KP-005	KP-052	KP-031	KP-036	KP-032	KP-033

5. メンテナンス

使用していると、コレットチャックの中に粉塵などがたまる場合があります。定期的にコレットチャックを外して掃除してください。

< 着脱リングが回らない場合 >

コレットチャックを充分ねじ込まない状態で着脱リングを”S”の方向へ戻すと、着脱リングが固くて回らない場合があります。下記の手順を試してください。

- 1) ヘッドをモーターに取付けたまま、図4のa部を「緩む」の方向へ2周程度 手で回します。(固くて回らない場合は、ゴム手袋等の滑り止めをお使いください。)
- 2) 着脱リングを”R”方向へいっぱい回します。
- 3) a 部を「締まる」の方向へ回して十分に締め込んでください。
- 4) コレットチャックを手で回し入れ、Vスパナで締め込めば正常な状態に戻ります。

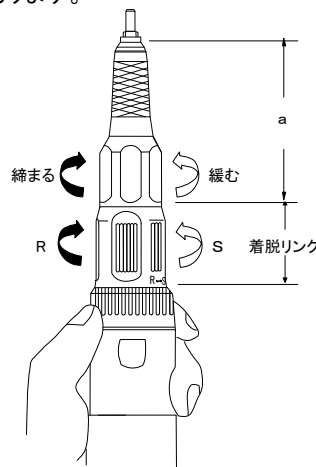


図4

6. 修理を依頼される前に

症状	チェック	処置
モーターが作動しない。	パワーパックのメインスイッチがOFFになっていませんか？	パワーパックのメインスイッチをONしてください。
	カーボンブラシは磨耗していませんか？	指定カーボンブラシの交換をしてください。
	ハンドピースのコレットが開いていませんか？	ハンドピースのコレットを閉じてください。
手元スイッチが作動しない。	パワーパック側で外部信号による制御をしていませんか？	外部信号でハンドピースの制御をしてください。外部信号による制御を止めてください。
	フットスイッチが接続されていませんか？	フットスイッチ接続時は、手元スイッチでの操作はできません。
回転中に発熱する。	粉塵などの付着はありませんか？	粉塵の除去をしてください。
	過大な負荷で使用していませんか？	パワーパックのロードメーターが白点灯の範囲内で使用してください。
回転中に振動、異音が発生する。	低速で回転させて、同じような状況が発生するか確認してください。	修理を依頼してください。

※処置後、症状が改善されない場合は故障が考えられます。修理を依頼してください。
 ※その他、不明な点や故障の場合は、お買い上げの販売店または弊社までご連絡してください。