

Minimo®

ミニベルトサンダー

BS313

取扱説明書

ミニベルト株式会社

本社 〒130-0026 東京都墨田区両国3-21-1 ☎ 03-6630-5800 FAX 03-6630-5795
大阪営業所 〒550-0013 大阪市西区立新町2-4-2 ☎ 06-6531-5300 FAX 06-6531-5417
名古屋営業所 〒460-0022 名古屋市中区金山1-9-15 ☎ 052-331-5222 FAX 052-331-5223
九州出張所 〒830-0048 福岡県久留米市梅満町48-3 ☎ 06-6531-5300 FAX 06-6531-5417
岐阜工場 〒509-0249 岐阜県可児市姫ヶ丘4-10 ☎ 0574-63-5671 FAX 0574-63-5675

製品仕様及び付属品については改良、改善のため予告なく内容を変更することがありますのでご容赦願います。

2024.11.01 1MW-BS313

MINITOR CO., LTD. JAPAN

この度は、ミニモ ワンシリーズ Ver.3 ミニベルトサンダーをお買い求めいただきまして誠にありがとうございます。

ご使用前に「取扱説明書」をお読みいただき正しく使用してください。
また、組合わせて使用するパワーパックおよび、フットスイッチの取扱説明書も併せてお読み頂き、各機能を十分に理解して使用してください。

本書は、いつでも見られるよう大切に保管してください。紛失時は弊社ホームページより取扱説明書をダウンロードしてください。

安全上の注意事項

- 本書ではお客様への危害や財産への損害、事故を未然に防止するために危険を伴う操作・お取り扱いについて次の記号で警告表示を行っています。内容をよくご理解して頂き、本製品を使用してください。
- 本製品を安全にお使いいただくために、ご使用前には必ず本取扱説明書及びパワーパック、フットスイッチの取扱説明書をお読みください。
- 弊社パワーパックと組合わせて使用してください。

■「警告」と「注意」について

以下、誤った取り扱いをすると生じることが想定される内容を、危害や損害の大きさと切迫の程度を明示するために、「警告」と「注意」に区分して掲載しています。



警告

この表示の欄は、「死亡する可能性または重傷を負う可能性が想定される」内容です。



注意

この表示の欄は、「傷害を負う可能性または物的損害が発生する可能性が想定される」内容です。

警告

- 本製品を接続する際は、必ずパワーパックのメインスイッチをOFFにして行なってください。
○ 火災や感電、故障の原因となる恐れがあります。
- 破損したストレートコードは使用しないでください。
○ 火災や感電、故障の原因となる恐れがあります。
- スイッチを入れる時は、モーター（ハンドピース）を動かさないように持ってください。
○ モーター（ハンドピース）が跳ねあがり、工具の破損や怪我の恐れがあります。
- モーター回転中は、整流火花が発生します。シンナー、ガソリン等の引火性又は爆発性のある物質の近くで使用しないでください。
○ 火災、故障の原因となる恐れがあります。
- 本製品に切削油や水、オイルミストがかからないようにしてください。
○ 火災や感電、故障の原因となる恐れがあります。
- ベルト、プーリー等の回転体に触れないでください。
○ 工具の破損や怪我の恐れがあります。
- 作業中は、目の保護のため安全保護メガネの着用、粉塵対策のため防塵マスク等を着用してください。
○ 作業により発生する切り粉・粉塵等によって思わぬ損害を負う恐れがあります。
- 手元スイッチ、DC MOTORスイッチをONにした後は、必ずハンドピースが動作していることを確認してください。
○ モーターが動作していない場合、モーターが過熱し火災や故障の原因となる恐れがあります。
モーターが動作しない原因：コレットチャックが開いた状態、ハンドピース、モーター、パワーパックの故障など。

警告

- 本製品から異音、煙、異臭が発生した場合は、すぐにメインスイッチをOFFにして、ACコードをコンセントから抜いてください。
○ 火災や感電する恐れがあります。
- 本製品は、改造や分解をしないでください。
○ 火災や感電、故障の原因となる恐れがあります。
○ 本製品の安全性や性能に重大な影響を及ぼす恐れがあります。
- 修理は、必ず弊社に依頼してください。
○ 火災や感電、故障の原因となる恐れがあります。
○ 本製品の安全性や性能に重大な影響を及ぼす恐れがあります。

注意

- 本製品を分解しないでください。また、組立をしないでください。
○ 誤動作や故障の原因となる恐れがあります。
- 結露が、発生しない環境で使用してください。
○ 火災や感電、故障の原因となる恐れがあります。
- 周囲温度が、0～40℃の範囲で使用してください。
○ 誤動作や故障の原因となります。
- 著しく電氣的ノイズが発生する機械の付近での使用は避けてください。
○ 誤動作や故障の原因となります。
- お手入れの際は、安全のためACコードをコンセントから抜いてください。
○ 感電、故障の原因となる恐れがあります。
- 本製品を落下させたり、衝撃を与えないでください。
○ 誤動作や故障の原因となります。
- 腐食性ガス（塩素ガス、硫化水素、亜硫酸ガス等）が発生する環境下で使用しないでください。
○ 火災や感電、故障の原因となる恐れがあります。
- 本製品を廃棄する際は、産業廃棄物として各自自治体の指導に従って処分してください。
- 子供には絶対に操作させないでください。また、子供の手の届かない場所に保管してください。
- 作業場を離れる場合は、安全のためメインスイッチをOFFにして、ACコードをコンセントから抜いてください。
- 粉塵・油・水が内部に入らないように注意してください。万一、内部に液体や異物が入った場合、メインスイッチをOFFにして、ACコードをコンセントから抜き、修理を依頼してください。
○ 火災や感電、故障の原因となる恐れがあります。
- カーボンブラシ、その他の部品を交換する際は、安全のためACコードをコンセントから抜いてください。
○ 感電、故障の原因となる恐れがあります。
- 弊社製以外のコントローラやモーター駆動電源に接続しないでください。
○ 故障、動作不良を起こした場合は、保障対象外となります。
- 逆回転は、使用しないでください。

目次

ごあいさつ

安全上の注意事項 1～2

目次 3

1. 本製品のご確認 3

2. 本製品の特徴 4

3. 本製品の仕様 4

4. 各部の名称 4

5. 操作方法 5

5-1 パワーバックへの接続

5-2 手元スイッチの操作

5-3 ベルト交換・ベルトアーム交換

6. カーボンブラシとストレートコードの交換 6

7. アームパッド・先端プーリーの交換 7

8. オプションアクセサリ 8

9. 修理を依頼される前に 8

10. 保守・点検について 8

1. 本製品のご確認

本体及び標準付属品をご確認ください

本体 1台



図-1

カーボンブラシ 1セット (2ヶ) 取扱説明書 (本書)



KE-580

アームパッド BS1-273

サンドベルト#80 SA1011 W=6mm 1本



※付属工具は、予告なく変更する場合があります。

図-2

【接続可能なパワーバック】

ミニモ ワンシリーズ Ver.3 パワーバック
C2013/C2113/C2213

2. 本製品の特徴

- 手元スイッチを搭載
パワーバック側で操作しなくても、ハンドピースのスイッチでモーターの作動/停止ができます。頻繁に作動/停止を行う作業やパワーバックから離れて操作する場合に便利です。
- モーター識別機能
パワーバックに接続するだけでハンドピース毎に最適なモーター出力を得ることができます。
- 分離型ベルトアーム
目的に合わせたベルトアームを簡単にセットできます。(薄型ベルトアームH81別売)

3. 本製品の仕様

図-3. システム構成表

パワーバック	モーター				ヘッド								クランプヘッド			ジョイント			
	ワンシリーズ	Ver.2	Ver.3	最高回転数 [min ⁻¹]	H011 H013	H021 H023	H031 H033	H041 H043	H211 H213	H221 H223	H231 H233	H311 H313	MX52	MX53	FX91	ET51	MG03		
	スタンダード	スタンダード	ヘビードューティ	ロングスレンダー	スタンダード	ヘビードューティ	左右運動	スタンダード	ヘビードューティ	クランプ	減速ギヤ								
C2013 C2113 C2213	KV11H	KV112H	KV113H	50,000	○	○							○						
	KV21H	KV212H	-	40,000	○	○		○					○						
	KM11H	KM112H	KM113H	35,000	○	○											○		
	KM21H	KM212H	KM113M	30,000	○	○		○						○			○	○	
			KM213H	30,000	○	○	○							○	○	○	○	○	
	KV21	KV212	-	25,000	○	○											○	○	
	KM11	KM112	KM113	20,000	○	○		○						○				○	○
			KM113L	15,000	○	○	○	○						○	○	○	○	○	○
	KM21	KM212	KM213	15,000	○	○			○	○				○	○	○	○	○	○
			KX313	10,000	○	○	○	○	○	○				○	○	○	○	○	○
	KM21L	KM212L	KM213L	8,000	○	○	○	○	○	○	○	○	○	○	○	○	○	○	○
	KM11G	KM112G	KM113G	6,600	○	○	○	○	○	○	○	○	○	○	○	○	○	○	○

	ワンシリーズ	Ver.2	Ver.3	長さ (mm)	厚み (mm)
C2013	RE11	RE112	RE113	—	3,500
C2113	RE21	RE212	RE213	—	7,000
C2213	BS31	BS312	BS313	700	—

・○印は組合せ可能なヘッド・ジョイント
・レシプロン、ミニベルトサンダーは、コントロールバックの表示はLEVEL表示になります。

■オーバーロード機能・危険回避機能

モーターロック状態でモーターを作動させた場合や、負荷が一定の場合 (故障時含む) にはオーバーロードが作動します。

- 通常のオーバーロード
 - ・モーター作動 ⇒ オーバーロード警告 (5秒) ⇒ オーバーロード (停止)
- モーターロック時のオーバーロード
 - ・ハンドピースロック状態 ⇒ モーター作動 ⇒ オーバーロード警告 (5秒) ⇒ オーバーロード (停止)
- 負荷が一定 (故障時含む) 時のオーバーロード
 - ・負荷が一定の作業 (15秒) ⇒ オーバーロード警告 (5秒) ⇒ オーバーロード (停止)

4. 各部の名称

- ① プーリー
- ② アームパッド
- ③ 皿ネジ
- ④ ノブ
- ⑤ ボディ
- ⑥ 駆動プーリー
- ⑦ 防塵カバー
- ⑧ グリップ固定ネジ
- ⑨ 手元スイッチ
- ⑩ グリップ
- ⑪ ストレートコード
- ⑫ グリップナット
- ⑬ アース用ネジ

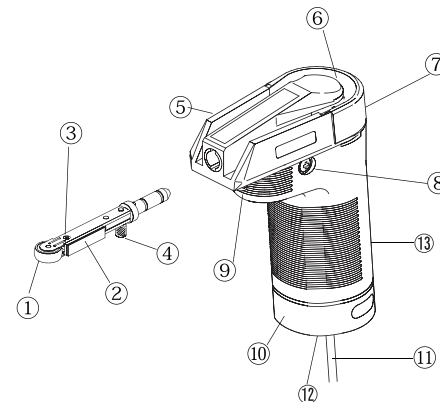


図-4

5 操作方法

5-1. パワーバックへの接続

ストレートコードのプラグの溝をパワーバックの突起に合わせて差し込んでください。

5-2. 手元スイッチの操作

パワーバックのステーションの選択とハンドピースのON/OFF操作に使用します。

使用するDC MOTORのステーションが選択されていないとき		使用するDC MOTORのステーションが選択されているとき	
	操作	動作	
①	- 手元スイッチを押す	接続されたDC MOTOR出力ランプ点灯	
②	① 手元スイッチを押す	モーター起動	
③	② 手元スイッチを押す	モーター停止	

5-3. ベルト交換・ベルトアーム交換

ベルトアームの交換手順			
ベルトの交換手順			
①	①	パワーバックからストレートコードを外します。	-
②	②	ベルトアームのノブをグリップの方向に引き込みます。	図-5
③	③	ベルトを持ち上げて外します。	図-5
④	-	ベルトアームをまっすぐ引き抜きます。	図-6
⑤	-	ベルトアームの突起をボディの溝に合わせて、奥まで差し込みます。	図-6
⑥	④	ベルトを駆動プーリーに掛けて、ベルトアームのノブを引いた状態で先端のプーリーに掛けます。	-

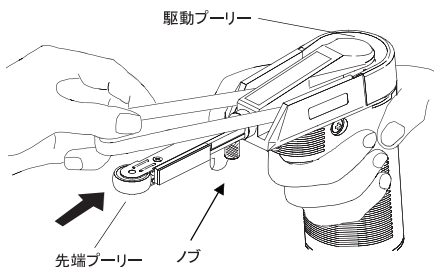


図-5

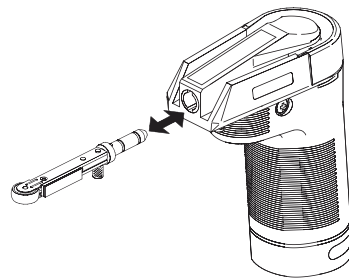
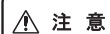


図-6



注意

- ベルトの交換は、パワーバックと接続されていない状態で行ってください。
- ベルトの交換後は、低速回転から徐々に速度を上げて、異常がないか確認してください。

6. カーボンブラシとストレートコードの交換

カーボンブラシの交換手順			
ストレートコードの交換手順			
①	①	パワーバックからストレートコードを外します。	-
②	②	グリップナットをスパナ（21mm）で外します。	図-7
③	③	本体からストレートコードコネクタを引き抜きます。 この時、ストレートコードの樹脂部分を持ってまっすぐに引き抜きます。	図-8
④	-	グリップからアース用ネジを外します。	-
⑤	-	グリップ固定ねじを取り外してからグリップを外します。	-
⑥	-	カーボンブラシを固定しているネジを外しカーボンブラシを抜き出します。	図-9
⑦	-	新しいカーボンブラシを元のように取り付けネジで固定します。	-
⑧	-	グリップを挿入しグリップ固定ねじを締め付けます。 (手元スイッチのコードに注意しながらグリップを挿入してください。)	-
⑨	④	ストレートコードのソケットをモーター本体のピンに合わせまっすぐに差し込みます。 (ストレートコードを交換する時は、この時新品のコードと交換してください)	図-10
⑩	⑤	グリップナットをスパナで締め付けます。	-



図-7



図-8

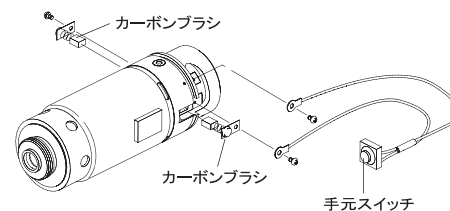


図-9

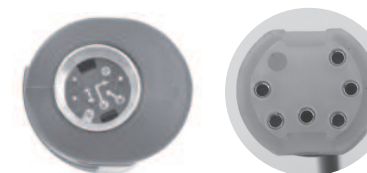
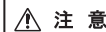


図-10



注意

- 必ず指定されたカーボンブラシを使用してください。
(カーボンブラシは、両側同時に交換してください)
- カーボンブラシの交換は、パワーバックと接続されていない状態で行ってください。
- 交換後は、低速回転から徐々に速度を上げて、異常がないか確認してください。

7. アームパッド・先端プーリーの交換

＜アームパッドの交換＞

古くなったアームパッドは図-11のように手でめくようにすれば簡単にはがせます。新しいアームパッドは、両面テープで接着するようになっています。裏紙をはがして貼り付けてください。

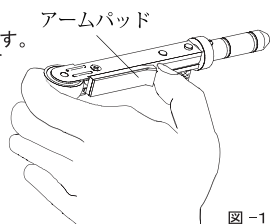


図-11

＜先端プーリーの交換＞

ベルトアームの先端プーリーは粉じん等が原因で、回転しにくくなったり、全く回転しなくなることがあります。このような場合は、先端プーリーを交換してください。

1. H82 標準型ベルトアームの場合

①のネジを外し、⑤のプーリー軸を引き抜くと、ラバーベアリングが取り出せます。(図-12)
ラバーベアリングを戻すときは③のスペーサーを2つはさんだまま、アームに差込みます。
下側から⑤のプーリー軸を通して、①のネジを締めてください。
(交換の際、②の平ワッシャー、③のスペーサーをなくさないよう注意してください。)

2. H81 薄型ベルトアームの場合 (別売)

ベルトアーム上部の皿ネジを2回転ほど緩め、上下2枚の板を少し押し広げて先端プーリーを抜き出して交換し、皿ネジを締めてください。(図-13)

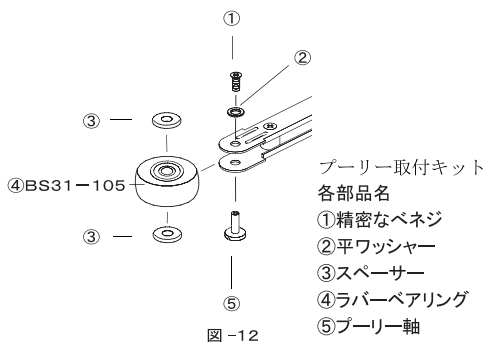


図-12

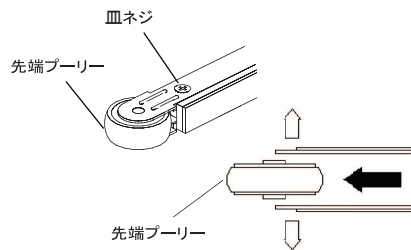
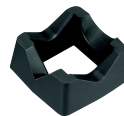


図-13

8. オプションアクセサリ(詳しくは製品カタログをご覧ください)

ラバークレイドル
RM11



カーボンブラシ 1セット (2ケ)
KE-580



防塵カバー
BS1-277BK



スタンダードベルトアーム
H82



薄型ベルトアーム
H81



アームパッド
(H82用)
BS1-273



アームパッド
(H81用)
BS1-272



ラバーベアリング
(H82用)
BS31-105



プーリー
(H81用)
BS1-130



プーリー取付キット
(H82用)
BS31-140



9. 修理を依頼される前に

症状	チェック	処置
モーターが作動しない。	パワーバックのメインスイッチがOFFになっていませんか？	パワーバックのメインスイッチをONにしてください。
	カーボンブラシは磨耗していませんか？	指定カーボンブラシの交換をしてください。
	ハンドピースのコレットが開いていませんか？	ハンドピースのコレットを閉じてください。
手元スイッチが作動しない。	パワーバック側で外部信号による制御をしていませんか？	外部信号でハンドピースの制御をしてください。外部信号による制御を止めてください。
	フットスイッチが接続されていませんか？	フットスイッチ接続時は手元スイッチでの操作ができません。
回転中に発熱する。	粉塵などの付着はありませんか？	粉塵の除去をしてください。
	過大な負荷で使用していませんか？	パワーバックのロードメーターが白点灯の範囲内でご使用ください。
回転中に振動、異音が発生する。	低速で回転させて、同じような状況が発生するか確認してください。	修理を依頼してください。

※処置後、症状が改善されない場合は故障が考えられます。修理を依頼してください。
※その他、不明な点や故障の場合は、お買い上げの販売店または弊社に連絡してください。

10. 保守・点検について

- ケースやコードに破損がないか確認してください。
- 駆動プーリー周辺には粉塵等が堆積しやすいため、防塵カバーを外して日常点検してください。

警告 ■保守・点検を怠りますと、事故や故障の原因となります。