


クリーンマスターⅡ (パーソナルクリーナー) WS-03


取扱説明書

ご使用前に必ずこの取扱説明書を熟読し、内容を十分に理解された上でご使用ください。
この取扱説明書は、作業中はいつも手元においてご使用ください。
本製品は弊社品質基準に合格しておりますが、輸送途上などに製品にキズや変形が生じる場合があります。
ご使用の際には、必ず事前に点検してください。

安全上のご注意

 **警告** (人が死亡または重傷を負う可能性がある内容を示しています。)

- 作業中は目の保護のため、安全保護メガネ・粉じん対策のため防じんマスクなどを着用してください。作業により発生する切り粉・粉じんなどによって思わぬ損害を負う可能性があります。
- 煙が出ている・変な臭いや音がするなどの異常が発生した場合、すぐに電源プラグをコンセントから抜いてください。煙が出なくなるのを確認してから、修理を依頼してください。異常な状態を放置したまま使用すると、火災・感電の原因となります。
- 濡れた手で電源プラグを抜き差ししないでください。また、電源プラグを抜く時は、コードを持たずに電源プラグを持って引き抜いてください。火災・感電の原因となります。
- 絶対に分解・修理・改造をしないでください。性能・安全などに重大な影響を及ぼしたり、また故障・火災・感電の原因となります。
- 必ずアースしてから、適正電圧(100V 50/60Hz)でご使用ください。適正電圧以外での使用は、火災・感電・故障の原因となります。
- 電源コードや手元スイッチのコードを無理に曲げたり、引っ張ったりしないでください。また、電源コードや手元スイッチのコードが劣化した場合、正常なコード(別売)に交換してください。そのまま使用すると火災・感電の原因となります。

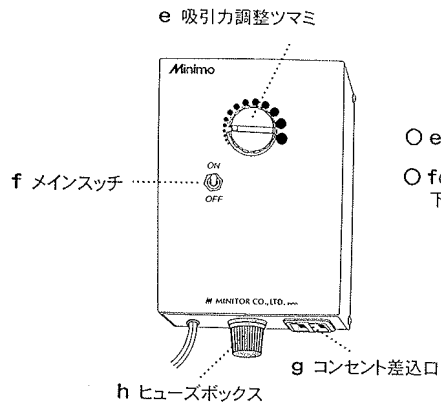
 **注意** (人が損害を負ったり、製品が故障する可能性がある内容を示しています。)

- フィルターはこまめに交換してください。フィルターの汚れが許容範囲を超えますと、通気の妨げとなり内部のモーターの発熱・焼き付きなどの原因となります。
- 本製品は乾いた粉じん用です。湿った微粉・水・油煙・火花などは吸引しないでください。
- 湿気が多い場所(風呂場など)及び腐食性のガスや化学薬品のある場所では使用しないでください。火災・感電の原因となります。
- 結露の発生しない状態で使用してください。結露した状態で使用すると火災・感電の原因となります。
- 気温・室温が0～40℃の範囲で使用してください。気温・室温がこの範囲外の環境で使用すると故障の原因となります。
- 子供には絶対に操作させないでください。また、子供の手の届かない場所に保管してください。
- 物を当てたり、落下させるなど強い衝撃を与えないでください。
- 粉じん・水・油が内部に入らないよう注意してください。万一、内部に液体や異物が入った場合は、電源プラグをコンセントから抜き、販売店、または弊社までご連絡ください。そのまま使用すると火災・感電の原因となります。
- お手入れの際は、安全のため電源プラグをコンセントから抜いてください。また、プラスチック部分はシンナー・ベンジン・アルコールなどで拭かないでください。変色・変質の恐れがあります。
- 作業場を離れる場合は、安全のため、電源プラグをコンセントから抜いてください。
- 電源プラグは根元まで確実に差し込んでください。感電や火災の恐れがあります。

 **三井物産株式会社**

本社 〒130-0026 東京都墨田区両国1-16-3 TEL03-3633-7181 FAX03-3633-7186
大阪営業所 〒550-0012 大阪市立売堀2-4-4 永瑞ビル TEL06-6531-5300 FAX06-6531-5417
名古屋営業所 〒456-0002 名古屋市熱田区金山町1-4 第1金山ビル TEL052-671-3077 FAX052-671-3177

○手元スイッチ各部の名称



- eの吸引力調整ツマミは、時計回りに吸引力が強くなります。
- fのメインスイッチは、レバーを上方向に倒すと吸引が始まり、下方向に戻すと停止します。

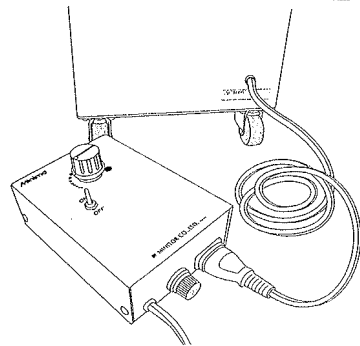
○手元スイッチを使用しない場合

- ・本体の電源プラグをコンセントに接続してご使用ください。

○手元スイッチを使用する場合 (図1参照)

- ・本体の電源プラグを、手元スイッチのコンセント差込口に接続してください。
- ・その際、手元スイッチのメインスイッチがOFFになっている事をご確認ください。
- ・手元スイッチ側の電源プラグをコンセントに接続し、メインスイッチをONにすれば作動します。
- ・吸引力調整ツマミを時計方向に回すと、吸引力が強くなります。

(図1)



1.本製品の特徴

- 出力750Wのモーターを内蔵、強力な集塵力を発揮します。
- 集塵の処理はフィルター交換のみにて行えます。
- パワー調整は手元のコントローラにて簡単に操作できます。(無段階調整)
- キャスター付のため、移動が簡単に行えます。

2.仕様

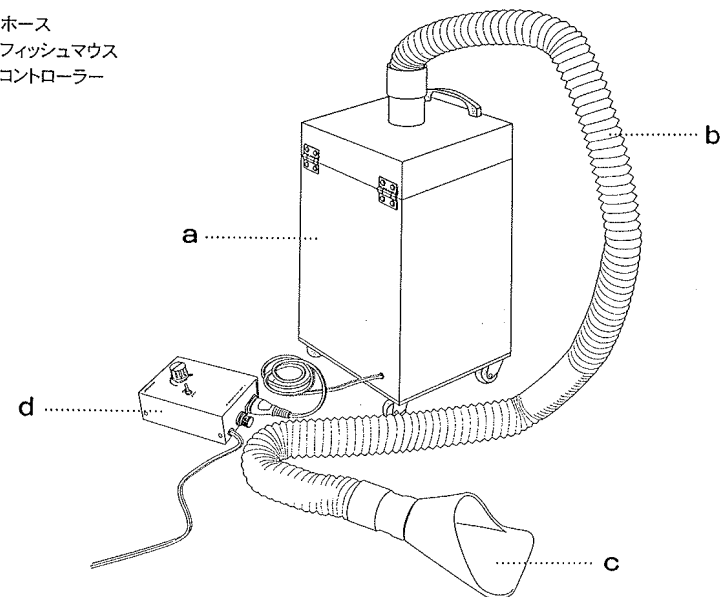
- 電源:AC100V 750W 56/60Hz
- 風量:2m³/min
- 最大真空度:17.3kpa
- 外形寸法:187(W)×187(D)×415(H)
- 重量:9.5Kg
- 連続使用限界時間:約60分

3.付属品

- 手元コントローラー×1台
- 机上フィッシュマウス×1ヶ
- 吸引ホース×1ヶ
- ホースバンド×1ヶ
- 紙フィルター×5枚

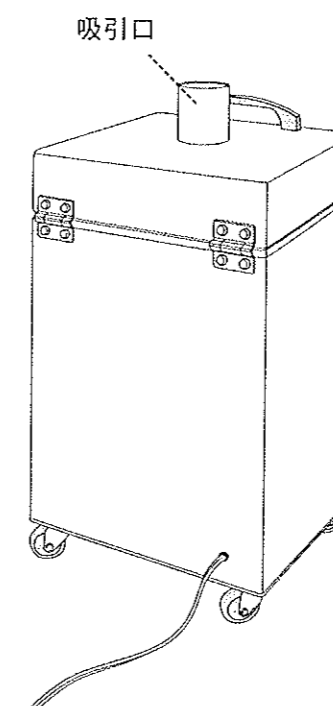
4.各部の名称

- a……本体
- b……吸引ホース
- c……机上フィッシュマウス
- d……手元コントローラー

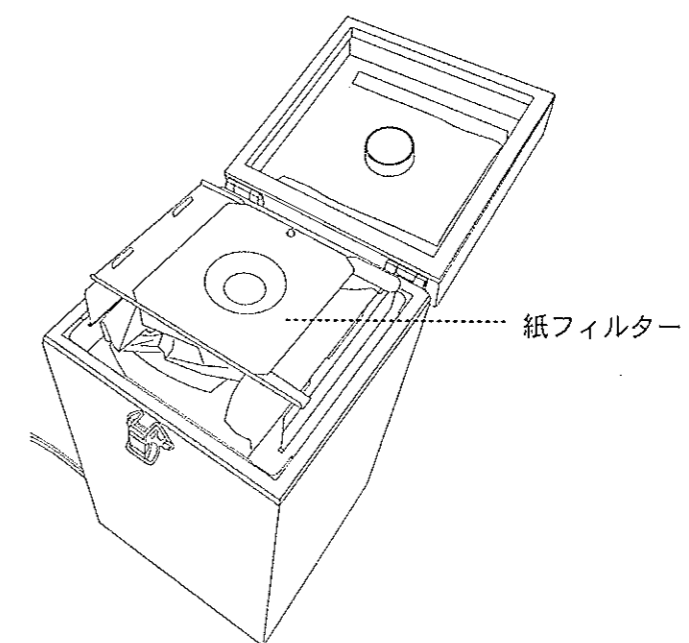


5.使用方法

○吸引ホースを吸引口に接続し、付属のホースバンドで固定してください。



○本体内に紙フィルターが正しくセットされているか確認してください。



※紙フィルターをセットする時は、必ず広げた状態でセットしてください。