


V I 5 1 球形バイス

取扱説明書

ご使用前に、必ずこの取扱説明書を熟読し、内容を十分に理解された上で、実際にご使用下さい。

この取扱説明書は、作業中はいつも手元に置いてご使用下さい。

本製品は弊社品質基準に合格しておりますが、輸送途上等に製品にキズや変形が生じるおそれがあります。ご使用の際には、必ず事前に点検して下さい。

1.  **注意** この欄は、「傷害を負う可能性又は、物的損害のみが発生する可能性が想定される」内容です。

- ① 可動部に指などをはさまないようにして下さい。ケガをする可能性があります。
- ② 球形バイスは、確実に手に持って移動させて下さい。重く、底が丸くまっっており、運びにくいので、落とすとケガをしたり、物を壊す可能性があります。
- ③ 球形バイスは、水平な平面に設置して下さい。重いので斜面では転がる可能性があり危険です。

この取扱説明書に書かれていない使用方法を行う場合に必要な安全に対する配慮は、すべてご自分の責任でお願いします。

2. 本製品の用途及び特長

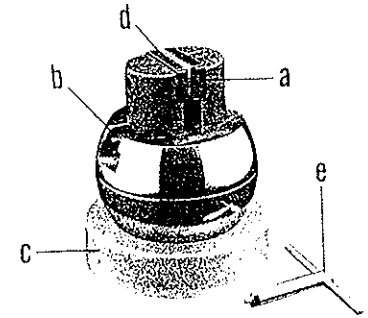
- ① 本製品は両開き球形バイスです。ゴム台の上で全体が自由に傾斜し、自在な角度が得られます。
- ② 口金にはV溝を採用していますので、丸棒もクランプできます。
- ③ 金型仕上等小物の仕上作業に最適です。

3. 仕様

球の直径	: 130mm
高さ	: 165mm
重量	: 8.5kg
口金の幅	: 60mm
口金の開き	: 62mm
口の深さ	: 50mm

4. 各部の名称

- (a) 口金
- (b) 調節ネジ
- (c) ゴム台
- (d) 補助口金 (銅板製)
- (e) 締めつけハンドル



5. ご使用前に

- ① 上下に分割しないで下さい。ガタつきの原因となります。
- ② キズつきやすい加工物を挟む場合は、付属の補助口金 (銅板製・2枚入) に挟んで下さい。
- ③ 水平な平面に設置して下さい。重いので、斜面では転がる可能性があり、危険です。

6. 使用方法

- ① 締めつけハンドル (e) を左右どちらかの調節ネジ (b) の溝にはめこみ回転させる。両開きですので、左右どちらの調節ネジ (b) を回転させても同じです。
- ② 口金 (a) が開いたら、加工物を中にいれる。
- ③ 締めつけハンドル (e) を①と反対方向に加工物がグラつかない程度まで回転させ口金をしめる。

7. 保守点検

- ① 口金 (a) の開きが悪くなりましたら、止めネジにグリスを塗布し、動きを滑らかにして下さい。

三ニター株式会社

本社	〒130 東京都豊田区南區 1-16-3	TEL 03-3633-7181 FAX 03-3633-7186
大阪営業部	〒550 大阪市西区長堀2-4-4 水産ビル	TEL 06-531-5300 FAX 06-531-5417
名古屋営業所	〒456 名古屋市熱田区金山町1-4 第一金山ビル	TEL 052-671-3077 FAX 052-671-3177
工場	〒509-02 岐阜県可児市塩向田1274	TEL 0574-63-5671 FAX 0574-63-5675