

# 取扱説明書

## US21 ポリターハンドピース

この度は、ミニモワンシリーズ【US21】をお買い求め頂き、誠に有り難うございます。本機を正しくお使い頂くために必ずこの取扱説明書、それにパワーパックの取扱説明書も併せてお読みになり、各機能を充分ご理解の上ご使用下さい。  
なお、お読みになった後もこの取扱説明書は大切に保管し、必要に応じてご覧下さい。

### 安全上のご注意

- ⚠ 警告 (人が死亡または重傷を負う可能性がある内容を示しています。)**
- 作業中は、目の保護のために安全保護メガネを、粉じん対策のために防塵マスクを着用して下さい。切り粉や粉じんなどによって思わぬ傷害を負う恐れがあります。
  - 作業中は、耳の保護のために耳栓を着用して下さい。作業によって発生する大きな音で聴覚に思わぬ異常をきたす恐れがあります。
  - 煙が出ている、変なにおいや音がするなどの異常が発生した場合には、すぐにメインスイッチを切り、電源プラグをコンセントから抜いて、煙が出なくなったことを確認し、修理を依頼して下さい。
  - 改造や分解をしないで下さい。安全性や性能などに重大な影響を及ぼしたり、故障・火災・感電の原因となります。
  - シンナー、ガソリン等の引火性又は爆発性のある物質の近くでは絶対に使用しないで下さい。
  - 使用中に発熱が著しくなった場合は、いったん作業を中止し、スイッチを切ってハンドピースを休ませて下さい。
  - 危険ですので先端工具等の振動体に触れないで下さい。

- ⚠ 注意 (人が傷害を負ったり、製品が故障する可能性がある内容を示しています。)**
- 湿気が多い場所(風呂場など)、及び腐食性のガスや化学薬品の多い場所では使用しないで下さい。火災・感電の原因となります。
  - 結露の発生しない状態で使用して下さい。感電の原因となります。
  - 気温・室温が 0° ~ 40° C の範囲で使用して下さい。
  - 子供には操作させないように、又、子供の手の届かないところに保管してください。
  - 物を当てたり、落下させるなどの強い衝撃を与えないで下さい。
  - 粉塵、油、水などが内部に入らないように御注意下さい。万一、内部に液体や異物が入った場合、電源を切って販売店に修理を依頼して下さい。
  - センタツールその他の部品を交換するときは、必ずスイッチを切ってコードを抜いてからおこなってください。

## 4. 使用上の注意

- 1) ハンドピースに強い衝撃を与えたり、大きな負荷をかけないで下さい。内蔵されているセラミック振動子が破損する恐れがあります。
  - 2) ハンドピースは、無負荷での動作状態で放置しないで下さい。セラミック振動子に負担がかかり、破損する恐れがあります。
  - 3) 動作中にハンドピースのカールコードが抜けると、他に接続しているステーションが突然ONになり、思わぬケガをする恐れがあります。カールコードはしっかりと差し込んで作業をして下さい。
  - 4) 手元スイッチの機能は、ミニモワンシリーズとセブンシリーズのパワーパック以外では作動しません。本機が使用できるワンシリーズのパワーパックは、下記の通りです。  
(P101, P111, P121, P201, P211, P221)  
\*セブンシリーズのパワーパックに接続する場合は、フロントパネルにあるパワースイッチを”handpiece”側にセットして下さい。  
本機が使用できるセブンシリーズのパワーパックは、下記の通りです。  
(P750, P751, P752)
  - 5) 手元スイッチ部に液体(水、油等)が入り込むと正常に作動しなくなりますので、ご注意ください。
- ＜日常のお手入れ＞
- ハンドピース先端には、切り粉、粉塵などが溜まります。使用後はセンタツールを取り外し粉塵等をエアーで吹きとばすなどセンタツールとハンドピース先端との接合部をきれいにして下さい。
  - 長時間の使用により振動子の固定が緩んだ場合は、付属の鍵スパナでヘッドカバー内のネジリングをしっかりと締めてください。(鍵スパナに添付の説明書をご参照ください)

## 5. 故障かな?と思われたら・・・

### ☆ ハンドピースが作動しない

- パワーパックのACコードは確実に差し込まれていますか?
- ヒューズは切れていませんか?
- カールコードは確実に接続されていますか?
- センタツールはしっかりと取り付けられていますか?

### ☆ 手元スイッチが作動しない

- フットスイッチが接続されていませんか?
- パワーパックはミニモワンシリーズ、もしくはセブンシリーズですか?

## ミニモワン株式会社

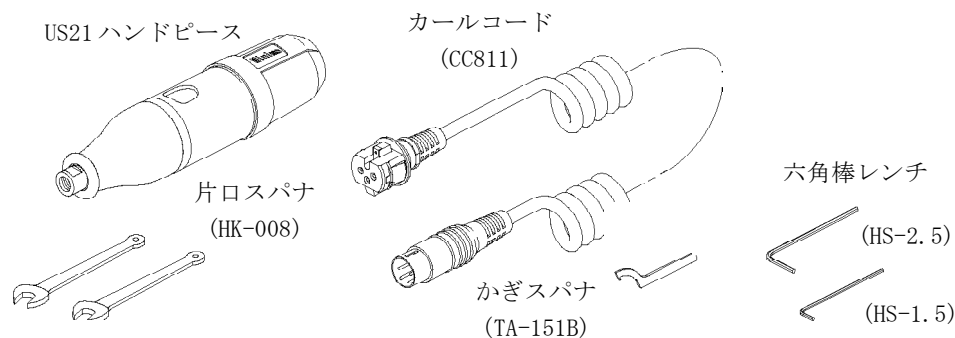
本 社 〒130-0026 東京都墨田区両国1-16-3 TEL 03-3633-7181 FAX 03-3633-7186  
 大阪営業所 〒550-0012 大阪市西区立売堀2-4-4 TEL 06-6531-5300 FAX 06-6531-5417  
 名古屋営業所 〒460-0022 名古屋市中区金山1-9-15 TEL 052-331-5222 FAX 052-331-5223  
 岐阜工場 〒509-0249 岐阜県可児市姫ヶ丘4-10 TEL 0574-63-5671 FAX 0574-63-5675

製品及び付属品については改良、改善のため予告なく内容を変更することがありますのでご容赦願います。

## 1. パッケージ内容

◇US21 ハンドピース本体	.....1pc.	◇カールコード (CC811)	.....1pc.
◇片ロスパナ (HK-008)	.....2pcs.	◇かぎスパナ (TA-151B)	.....1pc.
◇六角棒レンチ (HS-1.5)	.....1pc.	◇六角棒レンチ (HS-2.5)	.....1pc.
◇センタンツール 一式			
・電着ダイヤモンドヤスリ#400 平 (SA4102) /ホルダー Φ3 (SA8103)	組合せ品	.....	1組
・ファイバーストーンチップ #400 (SA5005) 1x6mm /ホルダー t=1mm (SA8151)	組合せ品	.....	1組
*センタンツールの内容は予告なく変更する場合があります。			

## 2. 各部の名称



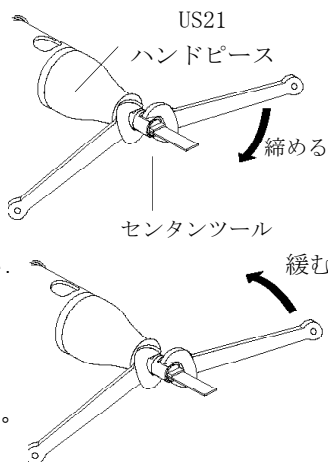
## 3. 操作方法

### 3-1. センタンツールの取付けと取外し

**注意** 危険ですので、ハンドピースとパワーパックは接続しない状態で行なって下さい。又、センタンツールの取付け・取外し時は、必ず付属の片ロスパナを2丁掛けして行なって下さい。内部の振動子等が破損する恐れがあります。

#### ■取付け方

- 1) ハンドピース先端部とセンタンツールが接触する面やネジ部のゴミやチリをきれいにふき取り、少量のグリスを塗ってください。
- 2) 手でセンタンツールをハンドピースの先端にねじ込んで下さい。
- 3) 図を参照して、付属の片ロスパナを使い、2丁掛けでセンタンツールをしっかりと締めて下さい。
- 4) 取り付けたセンタンツールがぐらついていないか確認して下さい。



#### ■取外し方

- 1) 図を参照して、付属の片ロスパナを使い、2丁掛けで緩むの方向にセンタンツールを回して下さい。
- 2) ネジが緩んだら、手でセンタンツールを回して抜き取って下さい。

### 3-2. センタンツールのヤスリ部分の取付け・取外し

電着ダイヤモンドヤスリ、ホルダー付ファイバーストーン等は、ヤスリ部分を交換することができます。ここではヤスリ部分の取付けと取外しについて説明します。

#### 注意

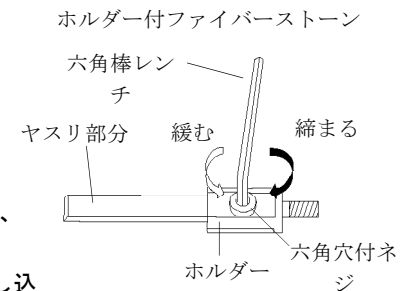
ヤスリ部分は真直ぐに奥まで、ホルダーに対して中心に位置するように差し込んで下さい。きちんとは差し込まれていない場合、振動がヤスリに伝わらず、故障する場合があります。

#### ■取り外し方

右図を参照して、ヤスリ部分とホルダーを支えながら、“緩む”方向に六角穴付ネジを回して緩めて下さい。

#### ■取り付け方

- 1) 六角穴付ネジをUS21に付属の六角棒レンチで、少しだけ緩めて下さい。
- 2) ヤスリ部分を、ホルダーの奥にあたるまで差し込んで下さい。
- 3) ホルダーに対して、ヤスリ部分が真直ぐ、中心に位置するように調整してください。
- 4) ヤスリ部分が動かないようにしっかりと押さえた状態で、上図の“締まる”方向に六角穴付ネジを確実に締めて下さい。
- 5) ヤスリ部分の取付け位置がずれていないことを確認して下さい。少しでも曲がっていたらやり直して下さい。



### 3-3. カールコードの取付け・取外し

#### ■取り付け方

- 1) 右図を参照して、ハンドピースの底にあるガイドピンの位置を確認して下さい。
- 2) カールコードがパワーパックに接続されていないことを確認して下さい。
- 3) カールコードのプラグの部分とハンドピースを手にしっかりと持ち、右下図を参照して、ハンドピース底面のガイドピンとカールコードのプラグの溝を合わせて、しっかりと差し込んで下さい。

#### ■取り外し方

- 1) カールコードがパワーパックに接続されていないことを確認して下さい。
- 2) 必ず、カールコードのプラグの部分を持って引き抜いて下さい。

