



SF3060 シリーズ

モータースピンドル
SF3060

取扱説明書



三井物産株式会社

本社 〒130-0026 東京都墨田区両国1-16-3 ☎ 03-3633-7181 FAX 03-3633-7186
大阪営業所 〒550-0012 大阪市西区立売堀2-4-4 ☎ 06-6531-5300 FAX 06-6531-5417
名古屋営業所 〒460-0022 名古屋市中区金山1-9-15 ☎ 052-331-5222 FAX 052-331-5223
岐阜工場 〒509-0249 岐阜県可児市姫ヶ丘4-10 ☎ 0574-63-5671 FAX 0574-63-5675

<http://www.minitor.co.jp>

●仕様及び形状等は予告なく変更する場合がありますのでご了承ください。

20071128 IMJ-SF3060

三井物産株式会社

目次

1. 安全上の注意事項	1
2. 本機の特徴	2
3. 仕様・寸法	3
3-1 仕様	
3-2 外観寸法	
3-3 トルク出力特性	
4. センタンツールの交換方法	4
5. スピンドル接続コードの接続方法	5
6. スピンドルの取り付け方法	5
7. 故障の原因と対策	6

この度は、スフィーダSF3060シリーズ モータースピンドルSF3060をお買い求めいただきまして、誠に有難うございます。本機は、研削、小径エンドミル、小径ドリルの加工等に使用できる工作機械用モータースピンドルです。本機をお使い頂くには「コントロールパック」が必要となります。正しくお使い頂く為に、この取扱説明書とコントロールパック、及びご使用されるロボット・NC工作機械等の取扱説明書を合わせてお読みになり、各機能を充分ご理解の上、ご愛用下さい。尚、お読みになった後もこの取扱説明書は大切に保管し、必要に応じてご覧下さい。

1 安全上の注意事項

この「安全上の注意事項」は事故を防ぐ為の重要な注意項目を記載してあります。ご使用前によくお読みの上、正しくお使いください。「安全上の注意事項」では、誤った使用方法で生じると想定される危害や内容を、「警告」「注意」の2つに区分して表示しています。

警告表示の意味

この取扱説明書では、次のような表示をしています。表示の内容をよく理解してから本文をお読み下さい。

 **警告** 記載事項を遵守しないと、火災・感電などにより死亡・重傷を負う可能性があります。

 **注意** 記載事項を遵守しないと、傷害を負ったり、製品が故障する可能性があります。

 **警告**

- 本製品は工作機械、専用機に取り付けて使用して下さい。ハンドツールとして使用しないで下さい。
- 運転中は危険ですので、センタンツール、コレット等の回転体に触れないで下さい。
- 作業中は安全のため、保護覆い、保護メガネ、防塵マスク等を着用して下さい。
- 改造や分解をしないで下さい。安全性や性能に重大な影響を及ぼしたり、故障・火災・感電の原因となります。

 **注意**

- 本製品を落下させたり、物を当てたりする等の強い衝撃を与えないで下さい。回転不良や、発熱、ボディの変形等故障の原因になります。
- 本製品のボディ、チャック部に切り粉や粉塵が付着した状態で使用しないで下さい。製品、チャックを傷つけたり、芯ぶれの原因になります。
- 本製品を取り付ける時には、ボルトの締め過ぎに注意して下さい。ボディが変形し、回転不良、発熱等の原因になります。
- 運転中に回転ムラや異常な振動が発生した場合は、速やかに作業を中止して下さい。
- 長期間使用していない状態で再び本製品を使用する時は、慣らし運転を行って下さい。低速回転から徐々に回転をあげ、15～20分で最高回転になるように運転し、異常発熱・異常音等がないか確認して下さい。
- 必要以上の負荷を加えないで下さい。工具の破損、すべりの原因になります。
- センタンツールは適切な回転数（メーカー推奨速度以内）で使用してください。許容回転数を超えると破損、ブレ、故障の原因になります。
- 装着する工具のシャンクは綺麗にして下さい。切り粉や粉塵がチャック内に入ると、芯ぶれ等の原因になります。
- センタンツールはメーカー推奨品を使用してください。バランスが悪い、芯ぶれが大きい、粗悪品（傷、割れ、亀裂などがある工具）等は使用しないで下さい。
- 毎日の始業点検は、必ず行ってください。センタンツール、チャックやチャックナット等に破損が無いか確認して下さい。

2 本機の特徴

- 最高回転数60,000min⁻¹
SF3060シリーズ モータースピンドルでは、高性能ブラシレスモーターとセラミックアングュラベアリングの採用で、最高回転数60,000min⁻¹が可能です。
- スピンドル精度
主軸精度は、テーパ部1 μm以内。高精度な微細形状の加工に適しています。
- 高剛性ボディ
スピンドルのボディはステンレス材で、焼入れ処理を行い耐久性を向上しました。
- 空冷方式
スピンドルの冷却は、外筒冷却を採用。モーターの発熱を防ぎ長時間の使用が可能です。また、この強制空冷方式によりベアリング部の清浄度を向上しました。
- その他
モーターの後端に中間コネクタの採用で、機械搭載時やモータ交換が容易に行えます。高性能ブラシレスモーターの採用により、ブラシ交換が無くなりました。チャックの種類を豊富に取り揃えました。

3 仕様・寸法

3-1 仕様

附属品一覧（開封後、ご確認下さい）

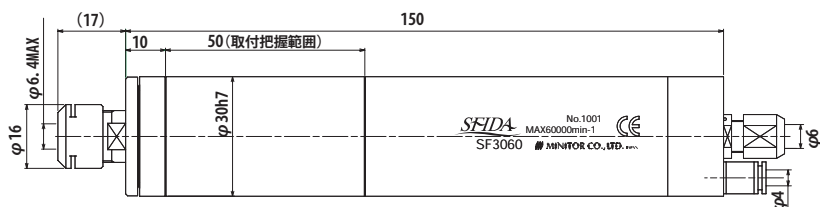
- A：モータースピンドル本体（SF3060）
- B：クランプナット（RMN-002）
- C：スパナ（SML-001）
- D：エアースホース
- E：取扱説明書

オプション

- A：スピンドル接続コード（SME-003）
- B：コレットチャック φ0.2～φ6.4 まで0.1mm おき
 - ※注 商品にはスピンドル接続コード及びコレットチャックは附属していません。
ご使用のサイズを選定の上、ご注文ください。

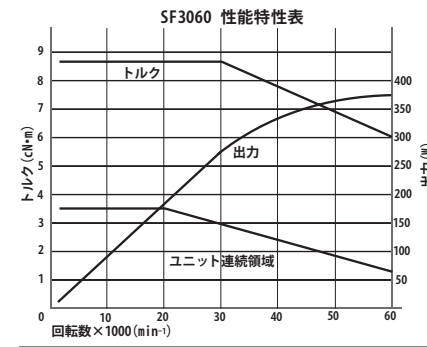
型式	SF3060
許容回転速度	60,000min ⁻¹ 有効使用範囲は5,000min ⁻¹ 以上 連続使用は50,000min ⁻¹ 以下を推奨
スピンドル精度	1μm 以内
外径	φ30mm
重量	φ680g（中間コネクタ含む）

3-2 外観寸法



・図-1

3-3 トルク出力特性



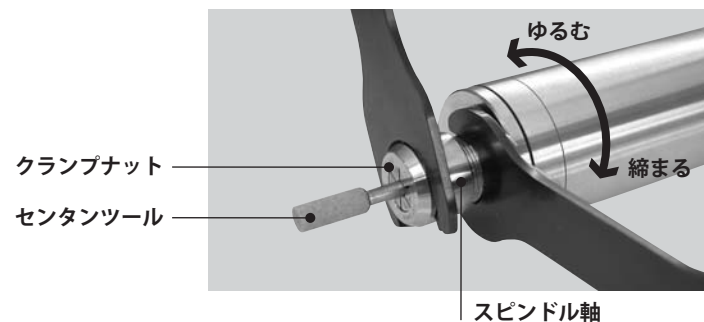
・図-2

4 センタンツールの交換方法

- ①スピンドル軸に付属のスパナ12mmを掛けて固定します。
- ②クランプナットの溝に付属のスパナ特殊形状側を掛け、反時計方向に1.5回転以上回してコレットチャックを緩めセンタンツールを抜き取ります。
(約1回転まわすとクランプナットが緩みます。残りの約0.5回転でコレットチャックを抜きます。)
※回転が少ないと、コレットが抜けないことがあります。その場合はもう一度クランプナットを装着し②の操作を行ってください。
- ③センタンツールを挿入し、クランプナットを時計方向に回してスパナで固定します。



・図-3



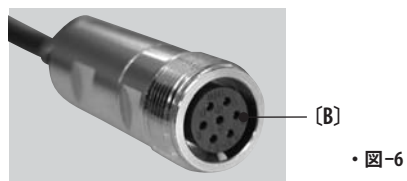
・図-4

⚠ 注意

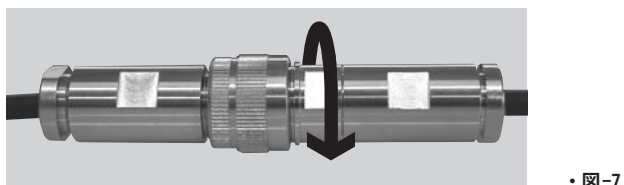
センタンツールを交換する際は、必ずスピンドル軸が停止していることを確認してください。

5 スピンドル接続コードの接続方法

- ①モーター後端から出ているコネクタの凹溝[A] (図-5)とスピンドル接続コードの凸突起[B] (図-6)を合わせて差し込みます。



- ②ローレット部分を時計方向に回してしっかりと締め込みます。(図-7)



注意

スピンドル接続コードを接続する際は、必ずコントロールパックのMAINスイッチをOFFにしてください。

6 スピンドルの取り付け方法

スピンドルをホルダーに取り付ける場合は、図-8の取り付け方法を推奨します。

*スピンドルを把握する内径精度は、真円度・円筒度 $5\mu\text{m}$ 以下が理想です。可能であれば、シムなどを利用して $5\mu\text{m}\sim 10\mu\text{m}$ 程度(参考値)の締め込みができるよう調整してください。

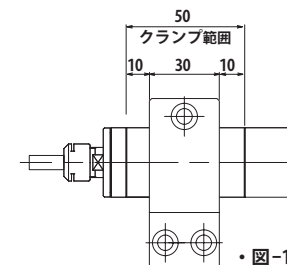
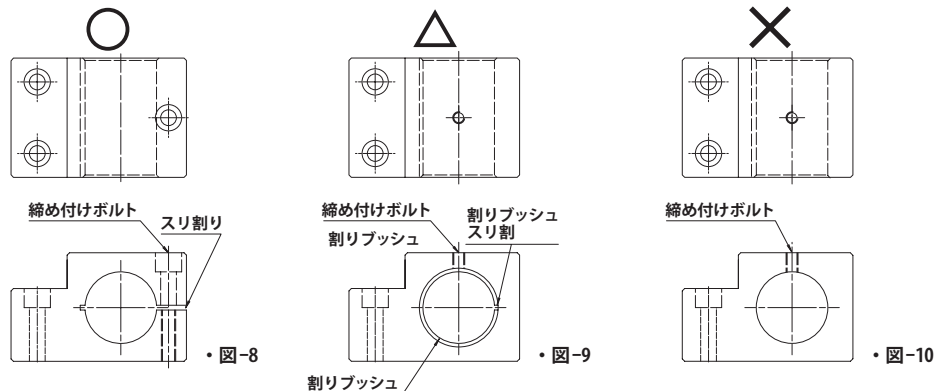
図-10のように直接ネジで取り付けるとスピンドルの外筒が変形し、回転不良や発熱の原因になります。スピンドルの取り付けはクランプ範囲内での取り付けを行ってください。

クランプ範囲を超えて取り付けるとベアリング等に影響を及ぼし、回転不良や故障の原因となる可能性があります。

尚、ホルダーの幅が小さい場合は図-11のように中間付近に取り付けて下さい。

スピンドルの締め付トルクに関しては、トルクレンチ等を利用したトルク管理を行って下さい。

締め付トルクはホルダの形状及び精度により異なりますので、お客様にて十分検証されトルク値を設定いただくようお願い致します。



注意

スピンドルを直接ネジで固定しないでください。
外筒部が変形し回転不良や発熱の原因となります。

スピンドルをホルダーに取り付ける場合は、ボルトの締めすぎにご注意ください。
締め過ぎにより外筒部やベアリング寿命に悪影響を与えます。

スピンドルの取り付けは、クランプ範囲内で行ってください。
クランプ範囲を超えて取り付けると回転不良や、故障の原因となる可能性があります。

7 故障の原因と対策

症状	原因	対策
センタツール の芯振れが大きい	コレットチャックにゴミ・切粉がある	ゴミ・切粉の除去、 および清掃
	クランプナットにゴミ・切粉がある	
	スピンドルテーパ部にゴミ・切粉がある	
	工具が曲がっている	工具交換
回転中に異常振動・ 発熱・騒音が発生する。	工具が曲がっている	工具交換
	ベアリングに磨耗や損傷がある	弊社までお送りください