

取扱説明書

5. カーボンブラシの交換

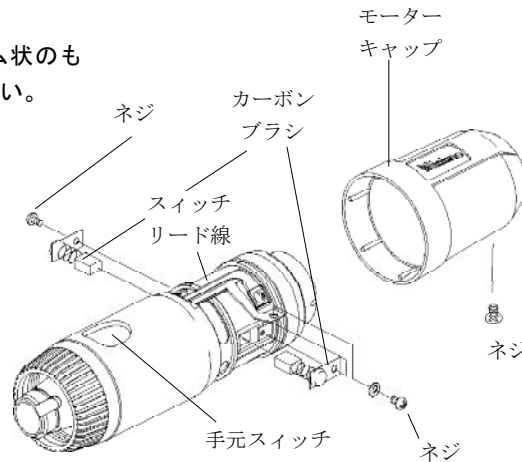
- ⚠ 常に両方セットで交換してください。
- ⚠ 交換時にスイッチのリード線（フィルム状のもの）を傷つけないように注意してください。

長時間使用していると、モーターの回転が断続的に不安定になったり、または回転しなくなったりすることがあります。このような場合は、カーボンブラシを交換してください。

＜交換の手順＞

- 1) カールコードを外し、次にモーターキャップのネジを外してからモーターキャップを引き抜いてください。
- 2) カーボンブラシを固定しているネジを外し、カーボンブラシを抜き出します。
- 3) 新しいカーボンブラシを元のように取り付け、ネジで固定します。
- 4) モーターキャップのブランド名(MINIMO)と本体の手元スイッチが直線上に真直ぐになるようにモーターキャップをはめ込み、ネジで固定します。
- 5) 最後にカールコードを接続してください。

※カーボンブラシを交換しても正常に作動しない場合は他の原因が考えられますので、お買い上げの販売店に修理をご依頼ください。尚、カーボンブラシ交換以外の分解はおやめください。



6. 故障かな?と思われたら・・・

☆ モーターが作動しない

- パワーバックのACコードは確実に差し込まれていますか？
- ヒューズは切れていませんか？
- カールコードは確実に接続されていますか？
- カーボンブラシは磨耗していませんか？
- ハンドピースのコレットチャックは閉じていますか？

☆ 手元スイッチが作動しない

- フットスイッチが接続されていませんか？
- パワーバックはミニモワンシリーズもしくはセブンシリーズですか？

ミニモ株式会社

本社 〒130-0026 東京都墨田区両国1-16-3 TEL 03-3633-7181 FAX 03-3633-7186
 大阪営業所 〒550-0012 大阪市西区立売堀2-4-4 TEL 06-6531-5300 FAX 06-6531-5417
 名古屋営業所 〒460-0022 名古屋市中区金山1-9-15 TEL 052-331-5222 FAX 052-331-5223
 岐阜工場 〒509-0249 岐阜県可児市姫ヶ丘4-10 TEL 0574-63-5671 FAX 0574-63-5675

製品及び付属品については改良、改善のため予告なく内容を変更することがありますのでご容赦願います。

モーター

この度は、ミニモ ワンシリーズ【モーター】をお買い求め頂き、誠に有り難うございます。本機を正しくお使い頂くために必ずこの取扱説明書と、ハンドピースの取扱説明書、それにパワーバックの取扱説明書も併せてお読みになり、各機能を充分ご理解の上ご使用下さい。なお、お読みになった後もこの取扱説明書は大切に保管し、必要に応じてご覧下さい。

安全上のご注意

⚠ 警告 (人が死亡または重傷を負う可能性がある内容を示しています。)

- 作業中は、目の保護のために安全保護メガネを、粉じん対策のために防塵マスクを着用して下さい。切り粉や粉じんなどによって思わぬ傷害を負う恐れがあります。
- 煙が出ている、変なにおいや音がするなどの異常が発生した場合には、すぐにメインスイッチを切り、電源プラグをコンセントから抜いて、煙が出なくなったことを確認し、修理を依頼して下さい。
- 改造や分解をしないで下さい。安全性や性能などに重大な影響を及ぼしたり、故障・火災・感電の原因となります。
- モーター回転中は整流火花が発生します。シンナー、ガソリン等の引火性又は爆発性のある物質の近くでは絶対に使用しないで下さい。
- スイッチを入れる時はモーター(ハンドピース)を動かさないようにしっかり持って下さい。モーターが跳ねて危険です。
- 危険ですので先端工具、コレット等の回転体に触れないで下さい。

⚠ 注意 (人が傷害を負ったり、製品が故障する可能性がある内容を示しています。)

- 湿気の多い場所(風呂場など)、及び腐食性のガスや化学薬品の多い場所では使用しないで下さい。火災・感電の原因となります。
- 結露の発生しない状態で使用して下さい。感電の原因となります。
- 気温・室温が 0° ~ 40° Cの範囲で使用して下さい。
- 子供には操作させないように、又、子供の手の届かないところに保管して下さい。
- 物を当てたり、落下させるなどの強い衝撃を与えないで下さい。
- 粉塵、油、水などが内部に入らないように御注意下さい。万一、内部に液体や異物が入った場合、電源を切って販売店に修理を依頼して下さい。
- カーボンブラシその他の部品を交換するときは、必ずスイッチを切ってコードを抜いてからおこなってください。

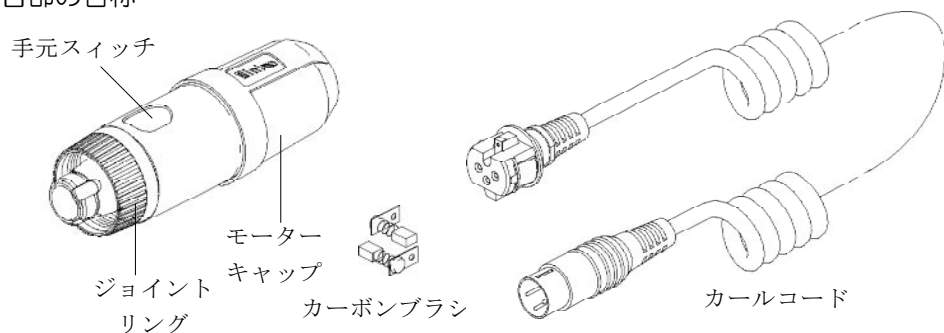
この説明書はワンシリーズモーター共有です。
(KM11,KM11H,KM11G,KM21,KM21H,KM21L,KV11H,KV21,KV21H)

1. 付属品

- ◇カールコード(CC711)1PC.
- ◇カーボンブラシ1SET.

カーボンブラシの種類と適合：	
*KE-575	— KM11, KM11H, KM11G.
*KE-580	— KM21, KM21H, KM21L, KV21, KV21H
*KE-605	— KV11H

2. 各部の名称

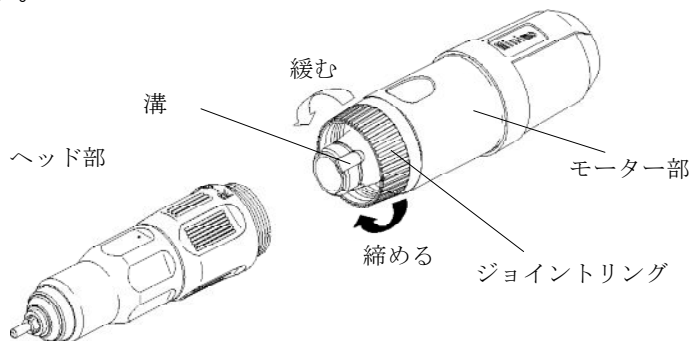


3. 操作

3-1. モーターとヘッドの接続

- ▲常に電源からカールコードを抜いた状態でおこなってください。
- 1) ヘッド内側の突起をモーター先端の溝に合わせて差し込んで下さい。
- 2) モーターのジョイントリングを回して、しっかり締め付けます。

* モーター先端部に4つの溝が切っていますので好みの溝を選んでヘッドを差し入れてください。

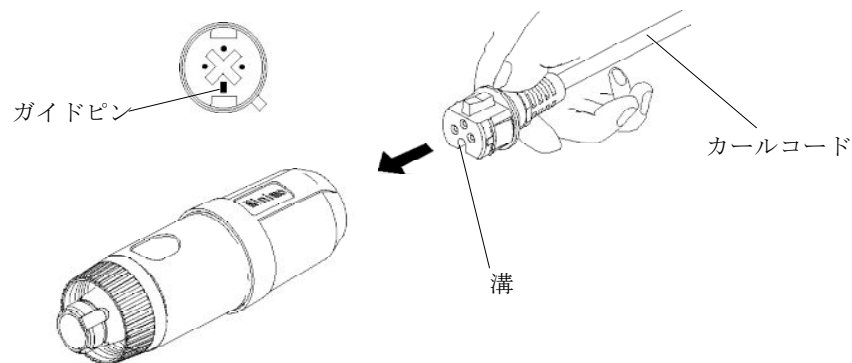


※ヘッドはH011を使用しています。

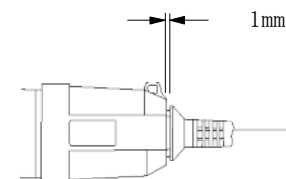
3-2. カールコードの着脱

▲常に電源をオフにしておこなってください。

- 1) モーターのガイドピンとカールコードの溝を合わせて差し込んで下さい。
- 2) コードのもう一方のプラグを電源(パワーパック)に差し込んで下さい。
- 3) 抜くときはカールコードのプラグの部分を持って引き抜いてください。



※モーターの冷却効果を高めるため、カールコードのつばとモーター部の間に1mmの隙間が出来るようになっています。(下図参照)



4. 手元スイッチの操作

- ▲ 手元スイッチの機能はミニモワンシリーズとセブンシリーズのパワーパック以外では作動しません。ワンシリーズのパワーパックは下記の通りです。
(G101, 111, 121, C301, 311, 321, P101, 111, 121, P201, 211, 221, C10M, 11M, 12M)
- * セブンシリーズのパワーパックに接続する場合、電源パネルにあるパワースイッチを”handpiece”側にセットして下さい。
セブンシリーズのパワーパックは下記の通りです。
(G710, 711, 721, C730, 731, 732, P750, 751, 752, C7101, 7111, 7121, C7301, 7311, 7321)
- ▲ 手元スイッチ部に液体(水、油等)が入り込むと正常に作動しなくなりますので御注意ください。