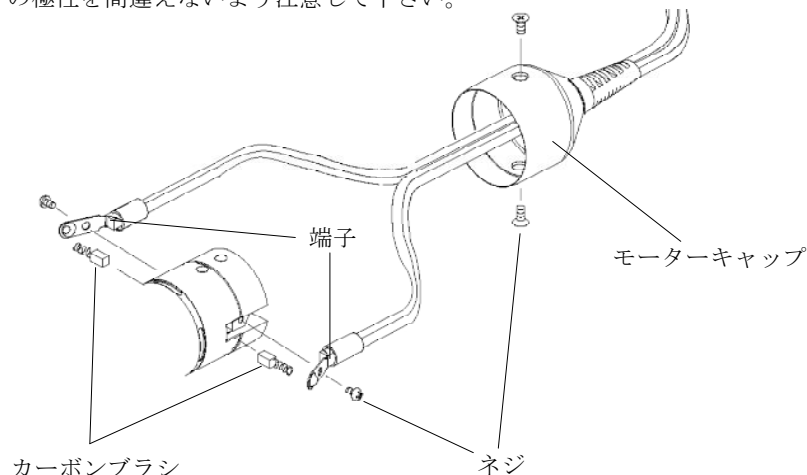


## 4. メンテナンス

### 〈カーボンブラシの交換〉

カーボンブラシが磨耗すると、モーターの回転が不安定になったり、回転しなくなったりします。この場合、カーボンブラシを交換して下さい。

- 1) モーターキャップのネジを外します。
- 2) モーターキャップを後に引いてずらして下さい。
- 3) +極、-極の端子のネジを外せばカーボンブラシが取り出せます。
- 4) 新しいカーボンブラシを入れて端子を取付け、モーターキャップを元に戻して下さい。この時、+-の極性を間違えないよう注意して下さい。



## 5. 故障かな?と思われたら・・・

### ☆ ハンドピースが作動しない

- パワーパックのACコードは確実に差し込まれていますか？
- ヒューズは切れていませんか？
- カールコードは確実に接続されていますか？
- モーターのカーボンブラシは磨耗していませんか？

# 三ノ谷株式会社

本 社 〒130-0026 東京都墨田区両国1-16-3 TEL 03-3633-7181 FAX 03-3633-7186  
 大阪営業所 〒550-0012 大阪市西区立売堀2-4-4 TEL 06-6531-5300 FAX 06-6531-5417  
 名古屋営業所 〒460-0022 名古屋市中区金山1-9-15 TEL 052-331-5222 FAX 052-331-5223  
 岐阜工場 〒509-0249 岐阜県可児市姫ヶ丘4-10 TEL 0574-63-5671 FAX 0574-63-5675

製品及び付属品については改良、改善のため予告なく内容を変更することがありますのでご容赦願います。

# 取扱説明書

HB1

ホビターハンドピース

この度は、ミニモワンシリーズ【HB1】をお買い求め頂き、誠に有り難うございます。本機を正しくお使い頂くために必ずこの取扱説明書と、モーターの取扱説明書、それにパワーパックの取扱説明書も併せてお読みになり、各機能を充分ご理解の上ご使用下さい。なお、お読みになった後もこの取扱説明書は大切に保管し、必要に応じてご覧下さい。

## 安全上のご注意

**⚠ 警告** (人が死亡または重傷を負う可能性がある内容を示しています。)

- 作業中は、目の保護のために安全保護メガネを、粉じん対策のために防塵マスクを着用して下さい。切り粉や粉じんなどによって思わぬ傷害を負う恐れがあります。
- 煙が出ている、変なにおいや音がするなどの異常が発生した場合には、すぐにメインスイッチを切り、電源プラグをコンセントから抜いて、煙が出なくなったことを確認し、修理を依頼して下さい。
- 改造や分解をしないで下さい。安全性や性能などに重大な影響を及ぼしたり、故障・火災・感電の原因となります。
- モーター回転中は整流火花が発生します。シンナー、ガソリン等の引火性又は爆発性のある物質の近くでは絶対に使用しないで下さい。
- スイッチを入れる時はモーター(ハンドピース)を動かないようにしっかり持って下さい。モーターが跳ねて危険です。
- 危険ですので先端工具、コレット等の回転体に触れないで下さい。

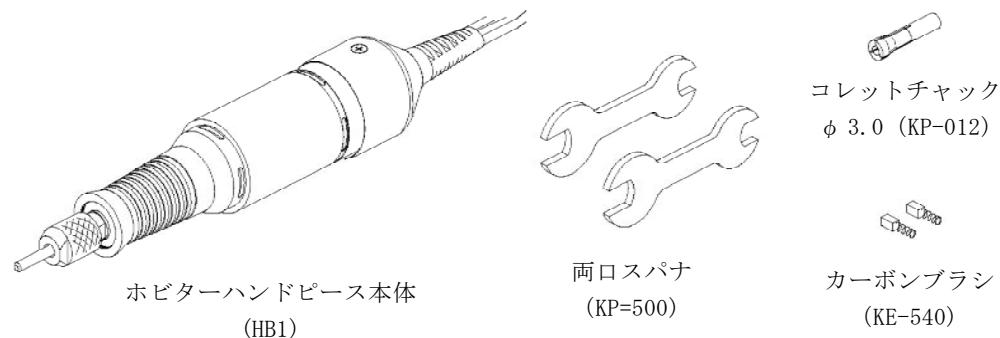
**⚠ 注意** (人が傷害を負ったり、製品が故障する可能性がある内容を示しています。)

- 湿気が多い場所(風呂場など)、及び腐食性のガスや化学薬品の多い場所では使用しないで下さい。火災・感電の原因となります。
- 結露の発生しない状態で使用して下さい。感電の原因となります。
- 気温・室温が 0° ~ 40° C の範囲で使用して下さい。
- 子供には操作させないように、又、子供の手の届かないところに保管してください。
- 物を当てたり、落下させるなどの強い衝撃を与えないで下さい。
- 粉塵、油、水などが内部に入らないよう御注意下さい。万一、内部に液体や異物が入った場合、電源を切って販売店に修理を依頼して下さい。
- カーボンブラシその他の部品を交換するときは、必ずスイッチを切ってコードを抜いてからおこなってください。

## 1. 付属品

- ◇コレットチャック φ 3.0 (KP-012) . . . . . 1本  
(本体にはφ 2.34 軸用のKP-011が装着されています。)
- ◇両口スパナ (KP-500) . . . . . 2ヶ
- ◇カーボンブラシ (KE-540) . . . . . 1セット

## 2. 各部の名称



## 3. 操作方法

### 3-1. センタンツールの交換

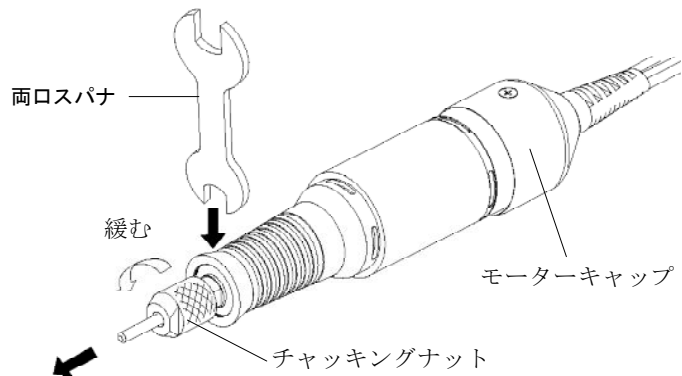
※安全のため、モーターとパワーパックは接続しない状態で行なって下さい。

両口スパナの小さい方の口を下図のように本体スピンドルにかけます。

手で押えながら先端部のチャッキングナットを左に回すと、コレットチャックが緩んでセンタンツールの取付けと取り外しが出来ます。

使用するセンタンツールを取り付けたら、指でチャッキングナットを右に回して締め付け固定します。

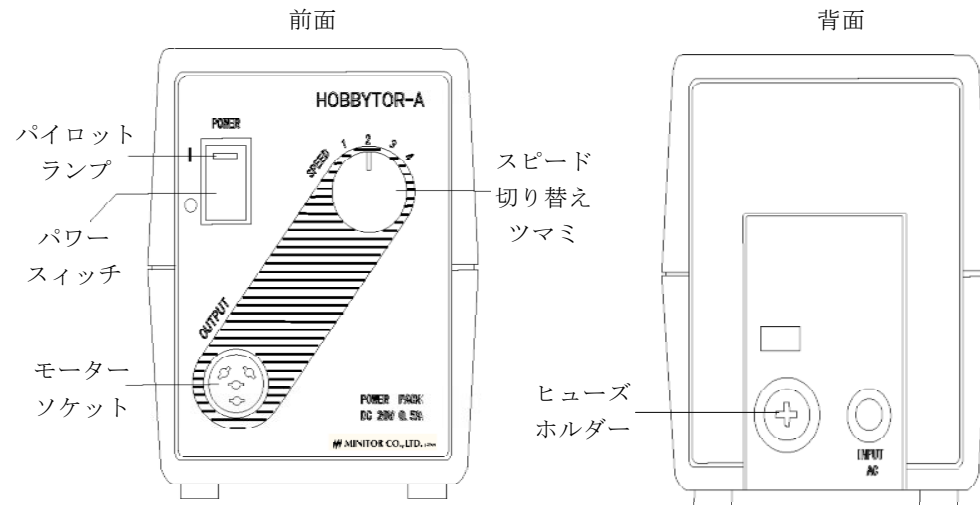
\* チャッキングナットが固くて回らない場合は、もう一方の両口スパナでチャッキングナットを回して下さい。



### 3-2. パワーパックとの接続

▲ 電源を入れるときは危険ですのでハンドピースはしっかりと持ってください。

ハンドピースを手にしっかりと持ち、カールコードのプラグをパワーパックのソケットに差し込んでからパワーパックのパワースイッチをONにするとパイロットランプが点灯し、モーターが回転します。



△ モーターの回転数(スピード)は、スピード切り替えツマミで選択できます。だいたい回転数は次のようになっています。

ツマミ位置	回転数 (約)
1 . . . . .	10,000rpm
2 . . . . .	15,000
3 . . . . .	20,000
4 . . . . .	25,000

### 3-3. コレットチャックの交換

チャッキングナットを完全に取り外すとコレットチャックが見えますので、指で引き出して交換して下さい。  
(標準装着はφ 2.34、交換用としてφ 3.0のコレットチャックが付属しています。)

