

# 取扱説明書

H311

ラブリオンヘッド

この度は、ミニモワンシリーズ【H311】をお買い求め頂き、誠に有り難うございます。  
本機を正しくお使い頂くために必ずこの取扱説明書と、パワーパックの取扱説明書も併せてお読  
みになり、各機能を充分ご理解の上ご使用下さい。  
なお、お読みになった後もこの取扱説明書は大切に保管し、必要に応じてご覧下さい。

## 安全上のご注意

### ⚠ 警告 (人が死亡または重傷を負う可能性がある内容を示しています。)

- コレットチャックが開いた状態で手元スイッチ、DC MOTORスイッチをONにしないでください。  
モーターが動かない状態で通電することでモーターが過熱し火災や故障の原因となる恐れがあります。
- 手元スイッチ、DC MOTORスイッチをONにした後は、必ずハンドピースが動作していることを確認し  
てください。  
モーターが動作していない場合、モーターが過熱し火災や故障の原因となる恐れがあります。  
モーターが動作しない原因：コレットチャックが開いた状態、ハンドピース、モーター、パワーパ  
ックの故障など。
- 作業中は、目の保護のために安全保護メガネを、粉じん対策のために防塵マスクを 着用して下さい。 切  
り粉や粉じんなどによって思わぬ傷害を負う恐れがあります。
- 煙が出ている、変なおいや音がするなどの異常が発生した場合には、すぐにメイ  
ンスイッチを切り、電源プラグをコンセントから抜いて、煙が出なくなったことを  
確認し、修理を依頼して下さい。
- 改造や分解をしないで下さい。安全性や性能などに重大な影響を及ぼしたり、  
故障・火災・感電の原因となります。
- モーター回転中は整流火花が発生します。シンナー、ガソリン等の引火性又は爆発  
性のある物質の近くでは絶対に使用しないで下さい。
- スイッチを入れる時はモーター（ハンドピース）を動かないようにしっかり持って  
下さい。モーターが跳ねて危険です。
- 危険ですので先端工具、コレット等の回転体に触れないで下さい。

### ⚠ 注意 (人が傷害を負ったり、製品が故障する可能性がある内容を示しています。)

- 湿気が多い場所（風呂場など）、及び腐食性のガスや化学薬品の多い場所では使用  
しないで下さい。火災・感電の原因となります。
- 結露の発生しない状態で使用して下さい。感電の原因となります。
- 気温・室温が 0° ~ 40° Cの範囲で使用して下さい。
- 子供には操作させないように、又、子供の手の届かないところに保管してください。
- 物を当てたり、落下させるなどの強い衝撃を与えないで下さい。
- 粉塵、油、水などが内部に入らないように御注意下さい。万一、内部に液体や異物  
が入った場合、電源を切って販売店に修理を依頼して下さい。
- カーボンブラシその他の部品を交換するときは、必ずスイッチを切ってコードを抜  
いてからおこなってください。

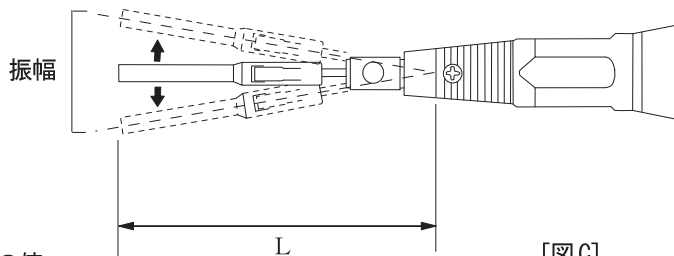
## [センターツールの先端での振幅の計算式]

センターツールを付けた  
場合の振幅は下記の計算  
式から算出できます。

$$\text{振幅} = \frac{V \times L}{23} \text{ (mm)}$$

V: メインシャフトの目盛の値

L: スウィング軸表示線からセンターツール先端までの長さ (mm)



[図C]

## 6. メンテナンス

### 《日常のお手入れ》

使用しているうちに、V溝チャックの中に切り粉や粉塵などが溜まる場合があります。  
時々、V溝チャックの中をエアードで吹いたりして掃除して下さい。

## 7. 使用上の注意

- 1) 被加工物の壁際に沿って作業する場合に、センターツールで壁をたたくことがあります、  
このような衝撃は内部機構に悪影響を及ぼしますので避けて下さい。  
特に振動方向(横軸)の衝撃はなるべく避けるようにして下さい。
- 2) ヘッドカバーは振動で緩まないようにしっかりと締め付けて下さい。締め付けが緩いと  
振動、騒音あるいは故障の原因となります。
- 3) 目の保護のため、安全防塵メガネ等のご使用をお勧めします。
- 4) ヘッド及びモーターには注油の必要は全くありません。
- 5) 湿式研削・研磨等にご使用になりますと故障の原因となる場合がありますのでご注意下さい。

# ミニモワン株式会社

本社 〒130-0026 東京都墨田区両国 1-16-3

大阪営業所 〒550-0012 大阪市西区立売堀 2-4-4 永瑞ビル

名古屋営業所 〒460-0022 名古屋市中区金山 1-9-15 幸伸ビル

TEL03-3633-7181 FAX03-3633-7186

TEL06-6531-5300 FAX06-6531-5417

TEL052-331-5222 FAX052-331-5223

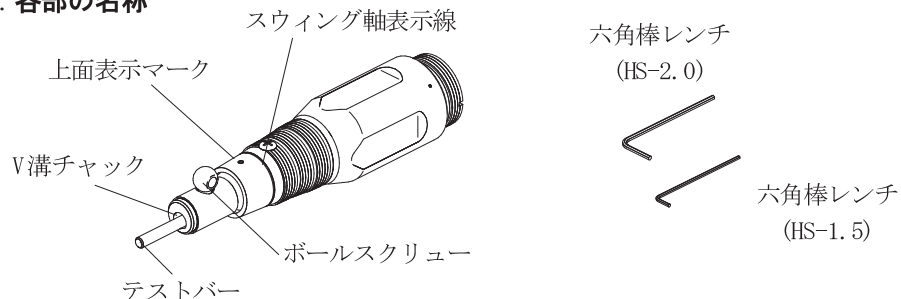
製品及び付属品については改良、改善のため予告なく内容を変更することがありますのでご容赦願います。

## 1. 付属品

- ◇セットスクリュー (AKM4X5) . . . . . 1ヶ
- ◇六角棒レンチ (HS-2.0) . . . . . 1本
- ◇六角棒レンチ (HS-1.5) . . . . . 1本

\* 付属センタンツールは、予告なく変更する場合があります。  
また、ラブロン専用センタンツールは他にも各種用意されています。  
詳しくは、別冊「センタンツールカタログ」をご覧ください。

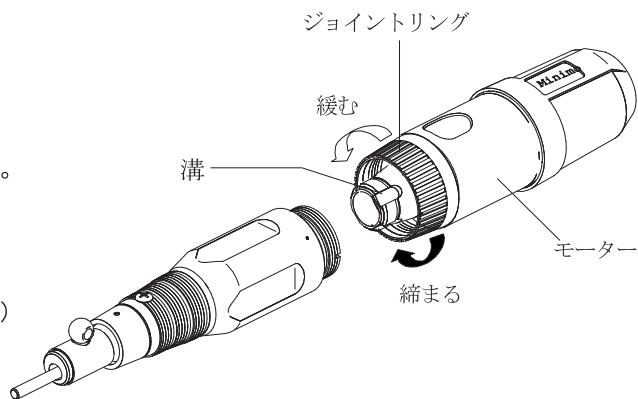
## 2. 各部の名称



## 3. モーター部との接続

H311内側の突起をモーター部先端の溝に合わせて差し込み、モーター部のジョイントリングを回してしっかり締め付けます。

\* 溝は4ヶ所ありますので、お好みの溝に（手元スイッチが使い易い位置にくるように）合わせてお使い下さい。



◆ H311に適合するモーター . . . . . KM21L, KM11G, KM212L, KM112G

### ⚠ 注意

電源を入れるときは常にハンドピースをしっかり持ってください。モーターが飛び跳ねて危険です。  
本機と適合するモーターとの組み合わせでご使用ください。適合しないモーターで使用了場合は、本機の故障の原因となります。

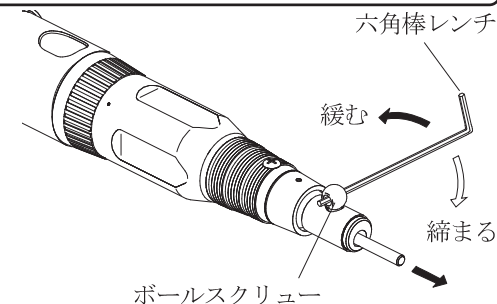
## 4. センタンツールの着脱

センタンツールは、V溝チャックのボールスクリューで固定する構造になっています。V溝チャックには、軸径φ1.5～4.7mmのセンタンツールが使用可能です。また、丸軸の他、四角や三角等の異形軸も固定することが出来ます。

**⚠ 注意** 必ずスイッチを切ってコードを抜いてから行ってください。

### 《センタンツールの取付け》

V溝チャックに、使用するセンタンツールを差し込み、六角棒レンチ(HS-2.0)でボールスクリューを締め付けます。きつく締めすぎると、ボールスクリューが破損する場合がありますので、適度に締め付けて下さい。  
\* 出荷時にはテストバーが装着されていますので、取り外してからご使用ください。



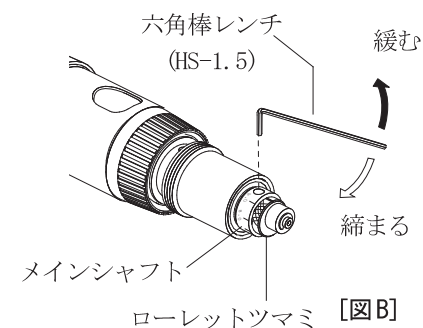
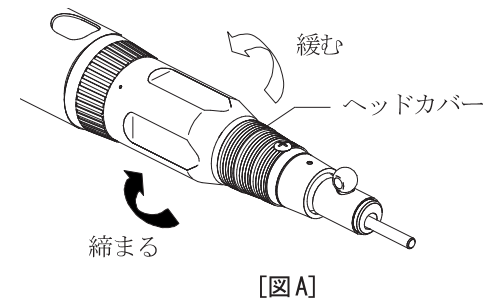
## 5. 振幅の調整

H311ラブロンヘッドは、本体に内蔵されたメインシャフトの設定により、簡単に振り幅の調整が出来ます。最大振幅1.6mmまで無段階に設定が可能です。

**⚠ 注意** 必ずスイッチを切ってコードを抜いてから行ってください。

### 《振幅の調整》

- 1) ラブロンヘッド本体をモーターに接続したまま、ヘッドカバーを回して取り外します。
- 2) メインシャフトのセットスクリューを六角棒レンチ(HS-1.5)で緩めます。(図B参照)
- 3) ローレットツマミの指標(赤線)をメインシャフトの目盛に合わせ、セットスクリューをしっかり締め付けます。  
\* メインシャフトの目盛の数値は実際の振幅の値ではなく、目安の数字です。
- 4) 最初に取り外したヘッドカバーを元通りに取り付けます。



目盛の数値と実際のセンタンツールの先の振幅との関係式は次ページを参照して下さい。