

3-4. コレットチャックのサイズ及び適合表

H231 適合コレットチャック

軸径	φ 1.0	φ 1.2	φ 1.4	φ 1.6	φ 1.8	φ 2.0	φ 2.34	φ 3.0	φ 3.175
型番	KP-050	KP-051	KP-007	KP-005	KP-052	KP-031	KP-036	KP-032	KP-033

4. メンテナンス

＜日常のお手入れ＞

使用しているうちに、コレットチャックの中に切り粉や粉塵などがたまる場合があります。時々、コレットチャックを外して掃除して下さい。

5. 使用上の注意

- 1) モーターの回転中は着脱リングを絶対に回さないで下さい。回した場合、モーターが強制的に停止させられますので、故障の原因となることがあります。
- 2) 本体及びモーターには注油の必要は全くありません。
- 3) 湿式研削・研磨等に使用すると、水、又はオイルが本体に入り、故障の原因になる場合がありますのでご注意ください。

6. 故障かな?と思われたら・・・

☆ ハンドピースが作動しない

- パワーパックのACコードは確実に差し込まれていますか?
- ヒューズは切れていませんか?
- カールコードは確実に接続されていますか?
- モーターのカーボンブラシは磨耗していませんか?
- ハンドピースのコレットチャックは閉じていますか?

☆ 手元スイッチが作動しない

- フットスイッチが接続されていませんか?
- パワーパックはミニモワンシリーズもしくはセブンシリーズですか?

ミニワン株式会社

本社 〒130-0026 東京都墨田区両国 1-16-3 TEL03-3633-7181 FAX03-3633-7186
 大阪営業所 〒550-0012 大阪市西区立売堀 2-4-4 永瑞ビル TEL06-6531-5300 FAX06-6531-5417
 名古屋営業所 〒460-0022 名古屋市中区金山 1-9-15 幸伸ビル TEL052-331-5222 FAX052-331-5223

* 製品及び付属品については改良、改善のため予告なく内容を変更することがありますのでご容赦願います。

取扱説明書

H231 アングロン120° ヘッド

この度は、ミニモワンシリーズ【H231】をお買い求め頂き、誠に有り難うございます。本機を正しくお使い頂くために必ずこの取扱説明書と、モーターの取扱説明書、それにパワーパックの取扱説明書も併せてお読みになり、各機能を充分ご理解の上ご使用下さい。なお、お読みになった後もこの取扱説明書は大切に保管し、必要に応じてご覧下さい。

安全上のご注意

⚠ 警告 (人が死亡または重傷を負う可能性がある内容を示しています。)

- コレットチャックが開いた状態で手元スイッチ、DC MOTOR スイッチを ON にしないでください。モーターが動かない状態で通電することでモーターが過熱し火災や故障の原因となる恐れがあります。
- 手元スイッチ、DC MOTOR スイッチを ON にした後は、必ずハンドピースが動作していることを確認してください。モーターが動作していない場合、モーターが過熱し火災や故障の原因となる恐れがあります。モーターが動作しない原因：コレットチャックが開いた状態、ハンドピース、モーター、パワーパックの故障など。
- 作業中は、目の保護のために安全保護メガネを、粉じん対策のために防塵マスクを着用して下さい。切り粉や粉じんなどによって思わぬ傷害を負う恐れがあります。
- 煙が出ている、変なにおいや音がするなどの異常が発生した場合には、すぐにメインスイッチを切り、電源プラグをコンセントから抜いて、煙が出なくなったことを確認し、修理を依頼して下さい。
- 改造や分解をしないで下さい。安全性や性能などに重大な影響を及ぼしたり、故障・火災・感電の原因となります。
- モーター回転中は整流火花が発生します。シンナー、ガソリン等の引火性又は爆発性のある物質の近くでは絶対に使用しないで下さい。
- スイッチを入れる時はモーター（ハンドピース）を動かないようにしっかり持って下さい。モーターが跳ねて危険です。
- 危険ですので先端工具、コレット等の回転体に触れないで下さい。

⚠ 注意 (人が傷害を負ったり、製品が故障する可能性がある内容を示しています。)

- 湿気が多い場所（風呂場など）、及び腐食性のガスや化学薬品が多い場所では使用しないで下さい。火災・感電の原因となります。
- 結露の発生しない状態で使用して下さい。感電の原因となります。
- 気温・室温が 0° ~ 40° C の範囲で使用して下さい。
- 子供には操作させないように、又、子供の手の届かないところに保管してください。
- 物を当てたり、落下させるなどの強い衝撃を与えないで下さい。
- 粉塵、油、水などが内部に入らないように御注意下さい。万一、内部に液体や異物が入った場合、電源を切って販売店に修理を依頼して下さい。
- カーボンブラシその他の部品を交換するときは、必ずスイッチを切ってコードを抜いてからおこなってください。

アングル角を120°としたヘッドです。回転方向は他の機種と逆になります。

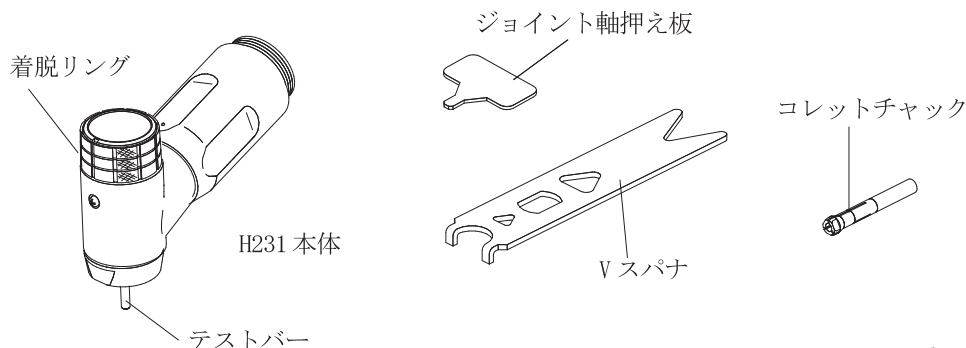
1. 付属品 このパッケージには本体と共に下記の付属品が入っています。

〈付属センタツール〉

◇コレットチャックφ2.34(KP-036)1pc.	・ソフトムパッド φ20(SA2002)	1ヶ
(本体にはφ3.0軸用のKP-032が装着されています。)	・ソフトムパッド φ30(SA2003)	1ヶ
◇Vスパナ(KP-609A)1pc.	・サンドディスク #240 φ21(SA2135)	5枚
◇ジョイント軸押さえ板(KP-M01)1pc.	・サンドディスク #120 φ31(SA2153)	5枚
	・フェルトディスク φ21(SA3102)	2枚
	・フェルトディスク φ31(SA3103)	2枚

センタツールの内容は予告なく変更する場合があります。

2. 各部の名称



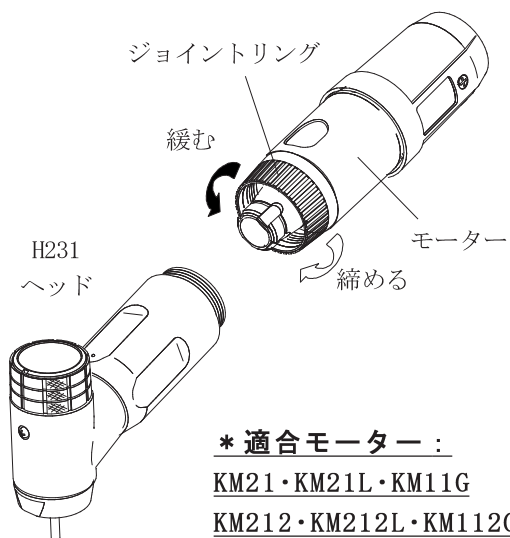
3. 操作方法

3-1. モーターとの接続

⚠ 安全のため、モーターとパワーパックは接続しない状態で行なって下さい。

- 1) H231 ヘッドの内側の突起をモーター先端部の溝にあわせて差し込みます。
- 2) モーター一部のジョイントリングを回してしっかり締め付けます。

* モーター先端部に4つの溝が切られていますので作業にあわせて最適な溝に差し込んで下さい。



*** 適合モーター :**
KM21・KM21L・KM11G
KM212・KM212L・KM112G

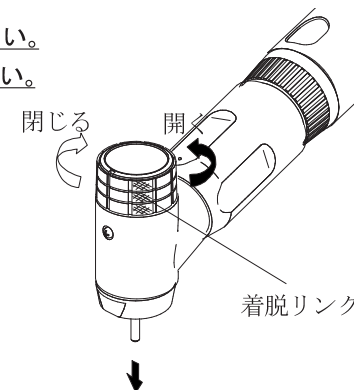
⚠ 注意

本機と組合せ可能なモーターは、回転数が1,5000r.p.m.までとなっています。1,5000r.p.m.以上のモーターとの組合せは、本機の故障の原因となります。

3-2. センタツールの着脱

⚠ 危険ですので常にカールコードを電源から抜いてください。
モーター回転中は、絶対に着脱リングを回さないで下さい。

- 1) 着脱リングを”R”方向(右図の”開く”の方向)へいっぱい回します。
- 2) テストバーや着いていたセンタツールを抜き、新しいセンタツールを差し入れます。
- 3) 着脱リングを”S”方向(右図の”閉じる”の方向)へいっぱいまで戻すとコレットチャックが閉じてセンタツールが把握されます。



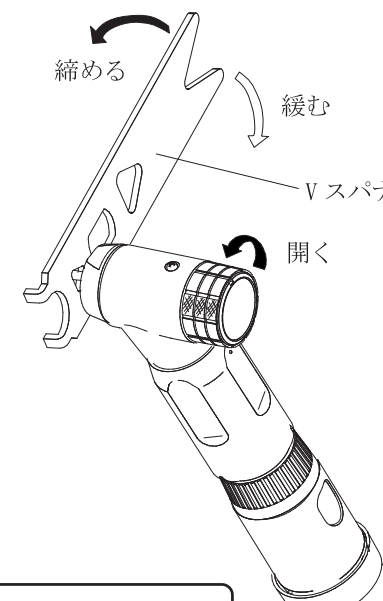
◆コレットチャックが開いた状態では、回転しませんのでご注意下さい。

※出荷時にはテストバーが装着されていますので取り外してからご使用ください。

3-3. コレットチャックの交換

⚠ 危険ですので常にカールコードを電源から抜いてください。
モーター回転中は、絶対に着脱リングを回さないで下さい。

- 1) 着脱リングを”R”方向(右図の”開く”の方向)へいっぱいまで回し、センタツールを外します。
- 2) テストバーを差し込み、Vスパナの三角穴をコレットチャックに合わせ右図の緩むの方向に回し、緩めて抜き取ります。
- 3) 新しく装着するコレットチャックを差し入れ、テストバーを入れて指で軽く止まるまでねじ込んだ後、Vスパナでしっかりと締め込みます。



⚠ 注意

コレットチャックを締めたり、緩めたりする場合、必ずその軸径に合ったテストバー、又はセンタツールの軸をコレットチャックに差し込んで下さい。コレットチャックがねじれて破損することがあります。