

★ 主電源がONにならない

- 電源コードは確実に差し込まれていますか？
- ヒューズは切れていませんか？

★ ハンドピースが作動しない

- カールコードがD. C. モーターソケットに確実に接続されていますか？
- ハンドピースのコレットチャックは閉じていますか？
- フットスイッチが接続されていませんか？（フットスイッチを接続することにより、ハンドピース手元スイッチ、ON/OFFスイッチは作動しなくなり、フットスイッチが優先されます）

★ オーバーロードが解除できない

- パワーパック内のパワートランジスタの表面温度が100°Cを越えた場合もオーバーロードランプが点灯します。この場合、パワートランジスタの表面温度が低下するまではオーバーロードの復帰ができません。温度が下がるまでお待ち下さい。

* その他、ご不明な点、故障の場合は、お買い上げの販売店または弊社までご連絡下さい。

【C20M・C21M・C22M 仕様】

- 入力電圧 C20M AC100V±5% 50/60Hz
C21M AC115V±5% 50/60Hz
C22M AC230V±5% 50/60Hz
- 消費電力 定格25W（最大60W）
- 出力電圧 DC3～30V
- オーバーロード機能 . . . 出力電流が1A以上継続して流れた場合、10秒以内に作動。またはパワーパック内のパワートランジスタ表面が100°Cを越えた場合に作動。
- 使用条件 常温0°～40°C 湿度20～80%（結露がないこと）
- 外形寸法 103（W）×178（D）×116（H）
- 重量 約1.5Kg

ミニモ株式会社

本社 〒130-0026 東京都墨田区両国 1-16-3
 大阪営業所 〒550-0012 大阪市西区立売堀 2-4-4 永瑞ビル
 名古屋営業所 〒460-0022 名古屋市中区金山1-9-15 幸伸ビル

TEL 03-3633-7181 Fax 03-3633-7186
 TEL 06-6531-5300 Fax 06-6531-5417
 TEL 052-331-5222 Fax 052-331-5223

●製品及び付属品については改良、改善のため予告なく内容を変更することがありますのでご容赦願います。

取扱説明書

D.C. パワーパック(エコノミータイプ) C20M・C21M・C22M

このたびは、ミニモ ワンシリーズD. C. パワーパックをお買い求めいただきまして、誠にありがとうございます。

本機を正しくお使いいただくために必ずこの取扱説明書と、ご使用になるロータリーハンドピースの取扱説明書をあわせてお読みになり、各機能を充分ご理解の上ご愛用下さい。

なお、お読みになった後もこの取扱説明書は大切に保管し、必要に応じてご覧下さい。

本文中で使用する”手元スイッチ”とは手元スイッチ機能付きハンドピースの手元スイッチを意味します。（各ハンドピースの取扱説明書参照）

安全上のご注意



警告（人が死亡または重傷を負う可能性がある内容を示しています）

- コレットチャックが開いた状態で手元スイッチ、DC MOTOR スイッチをONにしないでください。モーターが動かない状態で通電することでモーターが過熱し火災や故障の原因となる恐れがあります。
- 手元スイッチ、DC MOTOR スイッチをONにした後は、必ずハンドピースが動作していることを確認してください。モーターが動作していない場合、モーターが過熱し火災や故障の原因となる恐れがあります。
- モーターが動作しない原因：コレットチャックが開いた状態、ハンドピース、モーター、パワーパックの故障など。
- 作業中は、目の保護のための安全保護メガネ、粉じん対策のための防じんマスク等を着用して下さい。作業によって発生する切り粉、粉じん等によって思わぬ傷害を負う恐れがあります。
- パワーパックをぐらついた台の上や傾いた所など、不安定な場所に置かないで下さい。落ちたり、倒れたりしてけがの原因となることがあります。
- 煙が出ている、変なおいや音がするなどの異常が発生した場合、すぐにメインスイッチを切り、電源プラグをコンセントから抜いて下さい。煙が出なくなるのを確認してから、修理をご依頼下さい。異常な状態を放置したまま使用すると、火災・感電の原因となります。
- 濡れた手で電源プラグを抜き差ししないで下さい。感電の原因となることがあります。
- 分解・改造をしないで下さい。性能・安全などに重大な影響を及ぼしたり、また故障、火災、感電の原因となります。
- 本機に表示された入力電圧以外では使用しないで下さい。火災・感電の原因となります。
- 通気孔をふさがしないで下さい。過熱して火災・故障の原因となります。
- 電源コードが傷んだら、正常なコードに交換して下さい。そのまま使用すると火災・感電の原因となります。



注意（人が傷害を負ったり、製品が故障する可能性がある内容を示しています）

- 湿気が多い場所（風呂場など）、および腐食性のガスや化学薬品が多い場所では使用しないで下さい。火災・感電の原因となります。
 - 結露の発生しない状態で使用して下さい。結露した状態で使用すると火災・感電の原因となります。
 - 気温・室温が 0°～40°C の範囲で使用して下さい。この範囲外の環境で使用すると故障の原因となります。
 - 子供には絶対に操作させないで下さい。また、子供の手の届かない場所に保管して下さい。
 - 物を当てたり、落下させるなどの強い衝撃を与えないで下さい。故障の原因となります。
 - 粉じん、油、水が内部に入らないようご注意ください。万一、内部に液体や異物が入った場合、メインスイッチを切って電源プラグをコンセントから抜き、販売店にご連絡下さい。そのまま使用すると火災・感電の原因となります。
 - 電源コードの上に重いものをのせないで下さい。傷がついて火災・感電の原因となります。
 - 電源コードを熱器具に近づけないで下さい。コードの被覆が溶けて、火災・感電の原因となることがあります。
 - 電源コードのプラグを抜くときは、コードを引っ張らないで下さい。コードが傷つき、火災・感電の原因となることがあります。必ずプラグを持って抜いて下さい。
 - 本機はプラスチックと金属部品でできていますので、使用時には火や熱源に近づけないで下さい。
 - お手入れの際は、安全のため電源プラグをコンセントから抜いて下さい。
 - シンナー、ベンジン、アルコールなどでプラスチック部分を拭かないで下さい。変質、変色の恐れがあります。
 - 作業場を離れる時は、安全のためメインスイッチを切り、電源コードをコンセントから抜いて下さい。
 - ヒューズを交換する際は、電源プラグがコンセントから抜かれていることを確認してから行って下さい。
- また、ヒューズは必ず同等のものに交換して下さい。

1 本機の特徴

D. C. パワーバック (エコノミータイプ) は、小型で経済的なパワーバックです。

軽作業向けに設計されているため、負荷の大きな作業には適しません。

対応するハンドピース: スタンダードロータリー (V112H/V212H/M112H/M212H/V212, V11H/V21H/M11H/M21H/V21/M11)

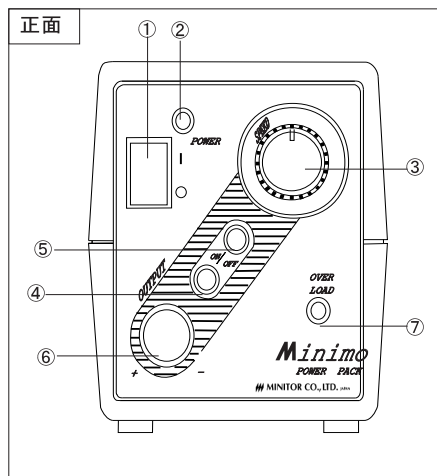
スレンダーロータリー (V112HS/V212HS/M112HS/M112S, V11HS/V21HS/M11HS/M11S)

※ヘビードューティロータリー、アングロン、ラブルン、レシブルン、ミニベルトサンダーをご使用になる場合は、必ず他のパワーバックを使用して下さい。

2 各部の名称と機能

- ① メインスイッチ
主電源の ON・OFF を行います。 (I: ON O: OFF)
- ② パワーランプ
メインスイッチが ON になったとき緑色に点灯し、AC 入力が通電されたことを示します。
- ③ スピードコントロールノブ
ハンドピースの回転数を調節します。DC 3 V (最低回転数) ~ 30 V (最高回転数) の範囲で無段階調整が可能です。
- ④ ON/OFF スイッチ
パワーバックに接続されたハンドピースをコントロールパネル上で ON/OFF します。
スイッチを押すとハンドピースが作動します。もう一度押すと停止します。
- ⑤ 出カランプ
ハンドピース作動時に緑色点灯します。
- ⑥ D. C. モーターソケット
ハンドピースのプラグを接続します。
- ⑦ オーバーロードランプ
ハンドピースが過負荷により過電流となった場合、ハンドピース及びパワーバックを保護するため、一定時間の経過後に通電を遮断し、このランプが赤色に点灯し、同時にハンドピースが停止します。 手元スイッチ、及び ON/OFF スイッチでリセットされます。
又、パワーバック内のパワートランジスタの表面温度が 100 °C を越えた場合も同様に、ハンドピースへの電流を遮断し、ランプが赤色に点灯し、同時にハンドピースが停止します。 温度が下がるまでリセットされません。 電源を切ってお待ち下さい。
- ⑧ ヒューズホルダー
ヒューズ交換はドライバー等の工具をご使用下さい。
ヒューズの品番は右表を参照して下さい。
- ⑨ フットスイッチソケット
フットスイッチ (オプション) のプラグ接続ソケット。
※本機はフットスイッチ接続により、足での操作が可能になります。
その際、ハンドピース手元スイッチ、及び ON/OFF スイッチは作動しなくなり、フットスイッチ優先となります。

パワーバック品番	適合ヒューズ品番
C20M・C21M	1A125VM (1A/125V)
C22M	0.5A250VMT (0.5A/250V)



3 操作方法

○ フットスイッチを使用しない場合

- ① 電源プラグをコンセントに差し込んで下さい。
- ② D. C. モーターソケットにハンドピースプラグを確実に接続します。
- ③ スピードコントロールノブを左方向にいっぱい回します。(最低回転数側)
- ④ メインスイッチを ON にする。(パワーランプ緑色点灯)
- ⑤ 手元スイッチまたは ON/OFF スイッチを押すとハンドピースが作動します。(出カランプ緑色点灯)
- ⑥ スピードコントロールノブを、作業内容、センタツール特性 (最高使用回転数等) に合わせ適切な位置に調整します。
- ⑦ ハンドピースを停止させるには、手元スイッチまたは ON/OFF スイッチを再度押して下さい。

* 過負荷によりオーバーロードランプが赤色点灯した場合は、再度手元スイッチまたは ON/OFF スイッチを押すことにより復帰 (回転) します。

○ フットスイッチを使用する場合

(フットスイッチプラグは、本機背面のフットスイッチコネクターへ確実に差し込んで下さい)

- ① 上記「フットスイッチを使用しない場合」の①~③と同じ操作をして下さい。
- ② フットスイッチプラグを、本機背面のフットスイッチコネクターに接続して下さい。
- ③ メインスイッチを ON にする。(パワーランプ緑色点灯)
- ④ フットスイッチを踏み込むとハンドピースが作動します。(出カランプ緑色点灯)
 - ◆ ON/OFF フットスイッチの場合 (FS201・FS211)
スピードコントロールノブにより適切な回転数に調整し作業して下さい。
 - ◆ バリエーションフットスイッチの場合 (VC301)
スピードコントロールノブにより、あらかじめ設定された範囲 (電圧) 内で、踏み加減によるスピードコントロールができます。
- ⑤ ハンドピースを停止させるには、フットスイッチを OFF (足を放す) にして下さい。

* 過負荷によりオーバーロードランプが赤色点灯した場合は、一旦、フットスイッチを OFF (足を放す) にし、もう一度踏み込むことにより復帰 (回転) します。

* FS211 (モード切替タイプ) の「Aモード」設定の場合、一度踏んで放しても ON の状態が維持され、もう一度踏み込むことにより OFF となります。 ご注意下さい。

4 オプションアクセサリ (詳しくは製品カタログをご覧ください。)

◀フットスイッチ▶

- FS201 ON/OFF タイプ (踏んでいる間のみ ON)
- FS211 スペシャルタイプ (モード切替タイプ)
 - Aモード 一度踏むと ON、もう一度踏むと OFF
 - Bモード 踏んでいる間のみ ON
- VC301 踏み加減によりスピードコントロール可能タイプ