

5 オプションアクセサリ（詳しくは製品カタログをご覧ください）

《フットスイッチ》

- FS201・・・ON・OFFタイプ(踏んでいる間のみON)
- FS211・・・スペシャルタイプ(2モード切替タイプ)
 - Aモード：一度踏むとON、もう一度踏むとOFF
 - Bモード：踏んでいる間のみONになります(FS201と同じ)
- VC301・・・踏み加減によるスピードコントロール可能タイプ

《延長コード》

- CB211・・・パワーバックとハンドピースのケーブルの間に接続して使用するD・C・モーターハンドピース用直線延長コード
※2本以上接続して使用すると、手元スイッチが作動しなくなる場合があります。

6 修理を依頼される前に・・・

○主電源がONにならない

- AC電源コード(パワーバックのACソケット側及びACコンセント側共に)は確実に差し込まれていますか？
- ヒューズは切れていませんか？

○ハンドピースが作動しない

- ケーブルコードがパワーバック及びハンドピースのソケットに確実に接続されていますか？
- ハンドピースのコレットチャックは閉じていませんか？
- フットスイッチが接続されていませんか？
(フットスイッチを接続することにより、フットスイッチのみの操作となります)

○オーバーロードが解除できない

- パワーバック内の温度が一定範囲を超えてオーバーロードが働いた場合、解除しようとしてもできないことがあります。この場合はパワーバック内の温度が下がるまでお待ちください。

※その他、不明な点や故障の場合は、お買い上げ販売店または弊社までご連絡ください。

【C101, C111, C121, C301, C311, C321仕様】

- 入力電圧…………… AC100V±5% 50/60Hz(C101, C301)
AC115V±5% 50/60Hz(C111, C311)
AC230V±5% 50/60Hz(C121, C321)
- 消費電力…………… 定格4.4W(最大13.5W)
- 出力電圧…………… DC3~30V
- オーバーロード機能… 出力電流が約2.4A以上継続して流れた場合、10秒以内に作動
パワーバック内のパワートランジスタ表面が100℃を超えた場合に作動
- 使用条件…………… 温度0~40℃ 湿度20~80%(結露がないこと)
- 外形寸法…………… 144(W)×218(D)×116(H)
- 重量…………… 約2.35kg(C101, C111, C121) 約2.4kg(C301, C311, C321)

三ノ谷株式会社

本社 130-0026 東京都墨田区両国1-16-3 ☎03-3633-7181 FAX 03-3633-7186
 大阪営業所 〒550-0012 大阪市西区立売堀2-4-4 ☎06-6531-5300 FAX 06-6531-5417
 名古屋営業所 〒460-0022 名古屋市中区金山1-9-15 ☎052-331-5222 FAX 052-331-5223
 岐阜工場 〒509-0249 岐阜県可児市姫ヶ丘4-10 ☎0574-63-5671 FAX 0574-63-5675

製品及び付属品については改良、改善のため予告なく内容を変更することがありますのでご容赦願います。

取扱説明書

D・C・パワーバック(1ステーションタイプ) C101・C111・C121

D・C・パワーバック(3ステーションタイプ) C301・C311・C321

このたびは、ミニモ ワンシリーズ D・C・パワーバックをお買い求めいただき、誠にありがとうございます。本機を正しくお使いいただくために必ずこの取扱説明書と、ハンドピース(ロータリー・アングロン・レシプロン・ミニベルトサンダーなど)の取扱説明書、フットスイッチをご使用になる場合はその取扱説明書も、併せてお読みになり各機能を十分ご理解のうえご愛用ください。なお、お読みになった後もこの取扱説明書は大切に保管し、必要に応じてご覧ください。

※本文中の“手元スイッチ”とは、手元スイッチ機能付ハンドピースの手元スイッチを意味します。
(各ハンドピースの取扱説明書参照)

安全上のご注意

⚠ 警告 (人が死亡または重傷を負う可能性がある内容を示しています。)

- 作業中は、目の保護のため安全保護メガネ、粉じん対策のため防じんマスクなどを着用してください。作業によって発生する切り粉・粉じんなどによって思わぬ損害を負う恐れがあります。
- パワーバックをぐらついた台の上や傾いた所など、不安定な場所に置かないでください。落ちたり、倒れたりして怪我の原因となることがあります。
- 煙が出ている、変なにおいや音をするなどの異常が発生した場合、すぐにメインスイッチを切り、電源プラグをコンセントから抜いてください。煙が出なくなるのを確認してから、修理を依頼してください。異常な状態を放置したまま使用すると火災・感電の原因となります。
- 濡れた手で電源プラグを抜き差ししないでください。感電の原因となることがあります。
- 改造・分解をしないでください。性能・安全などに重大な影響を及ぼしたり、また故障・火災・感電の原因となります。
- 本機を表示された入力電圧以外では使用しないでください。火災・感電の原因となります。
- 通気孔をふさがしないでください。加熱して火災・故障の原因となります。
- 電源コード劣化した場合、正常なコードに交換してください。そのまま使用すると火災・感電の原因となります。

⚠ 注意 (人が損害を負ったり、製品が故障する可能性がある内容を示しています)

- 湿気が多い場所(風呂場など)、および腐食性のガスや化学薬品のある場所では使用しないでください。火災・感電の原因となります。
- 結露の発生しない状態で使用してください。結露した状態で使用すると火災・感電の原因となります。
- 気温・室温が0~40℃の範囲で使用してください。気温・室温がこの範囲外の環境で使用すると故障の原因となります。
- 子供には絶対に操作させないでください。また、子供の手の届かない場所に保管してください。
- 物を当てたり、落下させるなど強い衝撃を与えないでください。
- 粉じん・油・水が内部に入らないようご注意ください。万一、内部に液体や異物が入った場合、メインスイッチを切って電源プラグをコンセントから抜き、販売店にご連絡ください。そのまま使用すると火災・感電の原因となります。
- 電源コードの上に重い物をのせないでください。傷がついて火災・感電の原因となります。
- 電源コードを熱器具に近づけないでください。コードの被ふくが溶けて、火災・感電の原因となることがあります。
- 電源コードのプラグを抜くときは、コードを引っ張らないでください。コードが傷つき、火災・感電の原因となります。
- 本機はプラスチックと金属部品でできていますので、使用時は火や熱源を近づけないでください。
- お手入れの際は、安全のため電源プラグをコンセントから抜いてください。また、プラスチック部分はシンナー・ベンジン・アルコールなどで拭かないでください。変色・変質の恐れがあります。
- 作業場を離れる場合は、安全のためメインスイッチを切り、電源コードをコンセントから抜いてください。
- ヒューズを交換する際は、電源プラグがコンセントから抜かれていることを確認してから行ってください。ヒューズは必ず同等のものと交換してください。

1 付属品

パッケージ内には、パワーバック本体と共に下記の付属品が入っています。

- AC電源コード…………… CA10 × 1本 (C111・C311はCA11、C121・C321はCA12が付属)
- ラパークレイドル (ゴム製ハンドピース安定台) …… R M11 × 1ヶ
- ヒューズ…………… 2A125VM × 2本 (C121・C321は1A250VMT × 2本が付属)

2 本機の特徴

★斬新なデザイン

デザインを一新。軽量・コンパクトになっています。

★手元スイッチ付ハンドピースに対応

ON・OFF操作を頻繁に行う作業はもちろん、延長コードを使用する事によって、パワーバックから離れて作業する場合には特に威力を発揮します。

★ハンドピースの起動・停止を音で知らせる機能

パワーバックのブザーによって、起動・停止の認識がはっきりできます。

★ON・OFFスイッチはソフトタッチ

指先での軽いタッチでON・OFFができます。

★オーバーロード警告機能

ハンドピースが過負荷状態になったとき“ピーピー”と警告音を発します。

★ハンドピースもアース

ハンドピースのボディもアースし、雑音を除去します。
(ポリターハンドピースを除いたミニモ ワンシリーズおよびゼンシリーズのハンドピースのみ)

★セパレートタイプの電源コード

電源コードは本体から切り離しができ、収納・持ち運びに便利です。

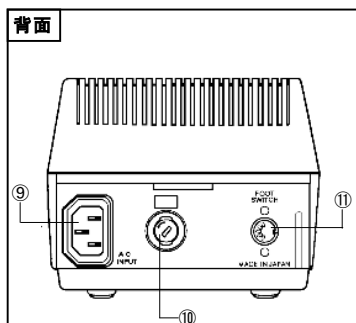
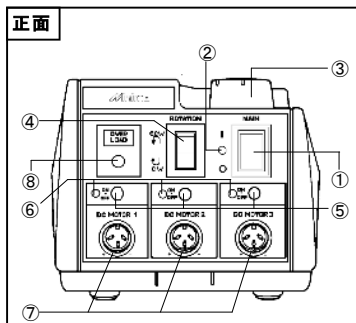
★便利なキャリングハンドル

上部に、持ち運びに便利なキャリングハンドルがついています。

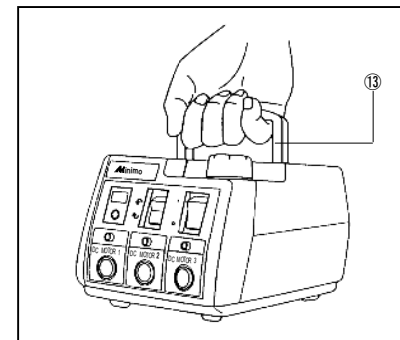
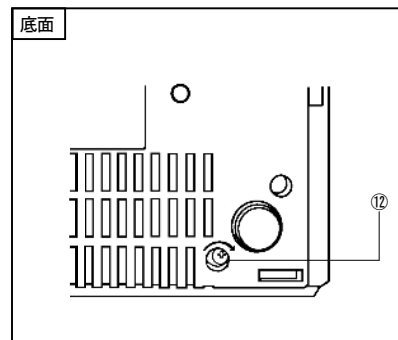
3 各部の名称と機能

※ここでは3ステーションタイプ(C301・C311・C321)を使って説明します

- ① メインスイッチ
主電源のON・OFFを行います。 (| : ON ○ : OFF)
- ② パワーランプ
メインスイッチがONになったとき緑色に点灯し、AC入力が通電されたことを示します。
- ③ スピードコントロールノブ
ハンドピースの回転数を調節します。
- ④ ローテーションスイッチ
ハンドピースの回転方向を選択します。通常はC・W・側でご使用ください。
◆C・W・ = 正回転(時計回り)
◆C・C・W・ = 逆回転(反時計回り)
※回転方向の選択を行う際は、ハンドピースの停止している状態で行ってください。
- ⑤ ON・OFFスイッチ
コントロールパネル上でハンドピースのON・OFFをします。このスイッチを押すとハンドピースが作動し、もう一度押すと停止します。
※同時に複数のハンドピースを使用することはできません。他のハンドピースを使用する場合は、作動中のハンドピースを一旦OFFにしてから、他のハンドピースのスイッチをONにしてください。
- ⑥ 出力ランプ
ハンドピース作動時に緑色点灯します。
- ⑦ D・C・モーターソケット
ハンドピースのプラグを接続します。(3つのソケットの電圧・電流などの出力特性は同じです)
- ⑧ オーバーロードランプ
ハンドピースが過負荷状態になった場合“ピーピー”と警告音が鳴り、一定時間経過後に赤色点灯し、同時にハンドピースが停止します。
※パワーバック内のパワートランジスターの表面温度が100°Cを超えた場合も、このランプが赤色点灯し、同時にハンドピースが停止します。(警告ブザーはなりません)
- ⑨ ACソケット
付属のAC電源コードを接続します。
- ⑩ ヒューズホルダー
ヒューズ交換は付属のドライバーなどの工具をご使用ください。必ず付属のヒューズと同じ電流容量のものをご使用ください。



- ⑪ フットスイッチソケット
フットスイッチを接続するソケットです。
- ⑫ ブザー音トリマー
ハンドピースの起動・停止・オーバーロード警告音の音量を調節します。+ドライバーで調節してください。
(右に回すと音量が大きくなり、左に回すと小さくなります。出荷時には中間にセットしてあります)
- ⑬ キャリングハンドル
持ち運びを容易にするためのハンドルです。(使用しない場合は、パワーバック上面にねかせて収納しておきます)



4 操作方法

○フットスイッチを使用しない場合

- (1) パワーバックのACソケットに付属AC電源コードを確実に接続し、ACコンセントにプラグを差し込んでください。
- (2) D・C・モーターソケットに、ハンドピースのプラグを確実に接続します。
- (3) スピードコントロールノブを“min”側(最低回転数側)いっぱいに戻します。
- (4) ローテーションスイッチによりハンドピースの回転方向を選択してください。(通常はC・W・)
- (5) メインスイッチをONにする。(パワーランプ緑色点灯)
- (6) 作動させるハンドピースの手元スイッチ、又はそのハンドピースを接続したステーションのON・OFFスイッチを押すと“ピッ”と音が鳴り、ハンドピースが作動します。(出力ランプ緑色点灯)
- (7) スピードコントロールノブを、作業内容に合わせ適切な位置に調整します。
注) 安全のためセクタンツールの最高回転数(許容回転数)を超えないようご注意ください。
- (8) ハンドピースを停止させるには、手元スイッチ、又はON・OFFスイッチを再度押してください。
※過負荷によりオーバーロードランプが赤色点灯した場合は、手元スイッチまたはON・OFFスイッチを押すと解除されます。

○フットスイッチを使用する場合

ON・OFFタイプのフットスイッチ(FS201・FS211)の場合

回転数をスピードコントロールノブにより適切に調整します。

※FS211(2モード切替タイプ)の“Aモード”設定の場合、一度踏んでもONの状態が維持され、もう一度踏むことによりOFFとなります。

バリエブルタイプのフットスイッチ(VC301)の場合

フットスイッチを最も踏み、その状態でスピードコントロールノブを回して、適切な回転数に設定します。この設定回転数がフットスイッチをいっぱい踏んだ場合の回転数となり、停止状態からこの回転数までの範囲内で、踏み加減による調整ができます。

1ステーションタイプ(C101・C111・C121)の場合

- (1) フットスイッチのプラグを、本機背面のフットスイッチソケットへ確実に差し込んでください。
- (2) 「フットスイッチを使用しない場合」の(1)~(5)と同じ操作をしてください。
- (3) フットスイッチを踏むと“ピッ”と音が鳴り、ハンドピースが作動します。(出力ランプ緑色点灯)
- (4) ハンドピースを停止させるには、フットスイッチをOFFにしてください。

3ステーションタイプ(C301・C311・C321)の場合

- (1) 「1ステーションタイプ(C101・C111・C121)の場合」の(1)~(2)と同じ操作をしてください。
- (2) 使用するハンドピースの手元スイッチ、又はそのハンドピースを接続したステーションのON・OFFスイッチを押します。
この操作により3つのステーションの中から、フットスイッチに対応する1ステーションが選択されます。(出力ランプ赤色点灯)
- (3) フットスイッチを踏むと“ピッ”と音が鳴り、ハンドピースが作動します。(出力ランプ緑色点灯)
- (4) ハンドピースを停止させるには、フットスイッチをOFFにしてください。
注) ハンドピースを使い分けるには、ステーション選択の解除操作をしてください。使用中のハンドピースの手元スイッチ、又はハンドピースを接続したステーションのON・OFFスイッチを再度押すことにより選択は解除されます。その後、3ステーションタイプの場合の・項の操作を行い、3つのステーションの中から1ステーションを選択してください。

※過負荷によりオーバーロードランプが赤色点灯した場合は、一旦フットスイッチをOFFにすると解除されます。

ハンドピース使用中に警告音が鳴りオーバーロードランプが点滅し始めた場合は、警告音が鳴らなくなるまで負荷を軽くしてから、作業を行ってください。