

取扱説明書

BS31 ミニベルトサンダー

この度は、ミニモ ワンシリーズ【BS31】をお買い求め頂き、誠に有り難うございます。本機を正しくお使い頂くために必ずこの取扱説明書と、ハンドピースの取扱説明書、それにパワーパックの取扱説明書も併せてお読みになり、各機能を充分ご理解の上ご使用下さい。なお、お読みになった後もこの取扱説明書は大切に保管し、必要に応じてご覧下さい。

安全上のご注意

警告（人が死亡または重傷を負う可能性がある内容を示しています。）

- 作業中は、目の保護のために安全保護メガネを、粉じん対策のために防塵マスクを着用して下さい。切り粉や粉じんなどによって思わぬ傷害を負う恐れがあります。
- 煙が出ている、変なにおいや音がするなどの異常が発生した場合には、すぐにメインスイッチを切り、電源プラグをコンセントから抜いて、煙が出なくなったことを確認し、修理を依頼して下さい。
- 改造や分解をしないで下さい。安全性や性能などに重大な影響を及ぼしたり、故障・火災・感電の原因となります。
- モーター回転中は整流火花が発生します。シンナー、ガソリン等の引火性又は爆発性のある物質の近くでは絶対に使用しないで下さい。
- スイッチを入れる時はハンドグリップを動かないようにしっかり持って下さい。ハンドピースが跳ねて危険です。
- 危険ですのでベルト、プーリー等の回転体に触れないで下さい。

注意（人が傷害を負ったり、製品が故障する可能性がある内容を示しています。）

- 湿気の多い場所（風呂場など）、及び腐食性のガスや化学薬品の多い場所では使用しないで下さい。火災・感電の原因となります。
- 結露の発生しない状態で使用して下さい。感電の原因となります。
- 気温・室温が 0° ～ 40° C の範囲で使用して下さい。
- 子供には操作させないように、又、子供の手の届かないところに保管して下さい。
- 物を当てたり、落下させるなどの強い衝撃を与えないで下さい。
- 粉塵、油、水などが内部に入らないように御注意下さい。万一、内部に液体や異物が入った場合、電源を切って販売店に修理を依頼して下さい。
- 使用中に「静電気」が発生する場合があります。その場合には、パワーパックの電源コードから出ているアース線（緑）を接地して下さい。
- カーボンブラシその他の部品を交換するときは、必ずスイッチを切ってコードを抜いてからおこなってください。

＜アームパッドの交換＞

古くなったアームパッドは図1のように手でめくるようにすれば簡単にはがせます。新しいアームパッドは、両面テープで接着するようになっています。裏紙をはがして貼り付けてください。

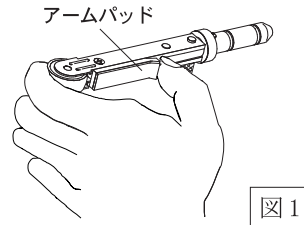


図1

＜先端プーリーの交換＞

ベルトアームの先端プーリーは粉塵等が原因で、回転しにくくなったり、全く回転しなくなりことがあります。このような場合は、先端プーリーを交換してください。

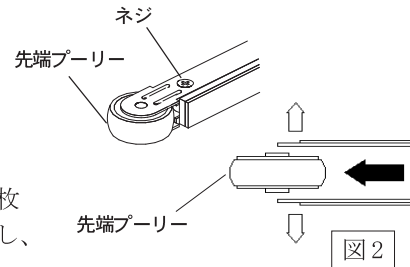


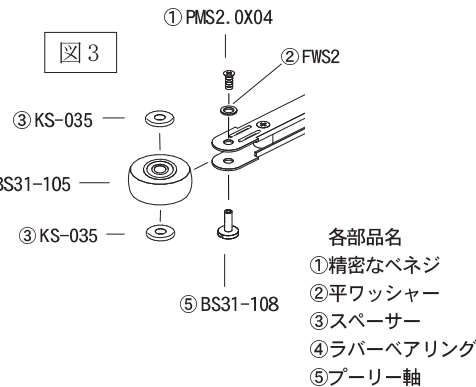
図2

1. H81 薄型ベルトアームの場合

ベルトアーム上部の皿ネジを2回転ほど緩め、上下2枚の板を少し押し広げて先端プーリーを抜き出して交換し、皿ネジを締めて下さい。(図2)

2. H82 標準型ベルトアームの場合

①のネジを外し、⑤のプーリー軸を引き抜くと、ラバーベアリングが取り出せます。(図3参照) ラバーベアリングを戻すときは③のスペーサー2つをはさんだまま、アームに差し入れ下から⑤のプーリー軸を通して、①のネジを締めてください。(交換の際、②の平ワッシャー、③のスペーサーをなくさないよう注意してください。)



- 各部品名
- ①精密なベネジ
 - ②平ワッシャー
 - ③スペーサー
 - ④ラバーベアリング
 - ⑤プーリー軸

7. 消耗品のご案内

ベルトアームの消耗部品は右記の通りです。お買い求めの販売店にご注文下さい。

| 品名 | アームの種類 | 品番 |
|----------|--------|----------|
| アームパッド | H81 | BS1-272 |
| | H82 | BS1-273 |
| プーリー | H81 | BS1-130 |
| ラバーベアリング | H82 | BS31-105 |

ベルトの種類は「ミニモ総合カタログ」をご覧ください。

ミニモ株式会社

本社 〒130-0026 東京都墨田区両国 1-16-3 TEL03-3633-7181 FAX03-3633-7186
 大阪営業所 〒550-0012 大阪市西区立売堀 2-4-4 永瑞ビル TEL06-6531-5300 FAX06-6531-5417
 名古屋営業所 〒460-0022 名古屋市中区金山 1-9-15 幸伸ビル TEL052-331-5222 FAX052-331-5223

製品及び付属品については改良、改善のため予告なく内容を変更することがありますのでご容赦願います。

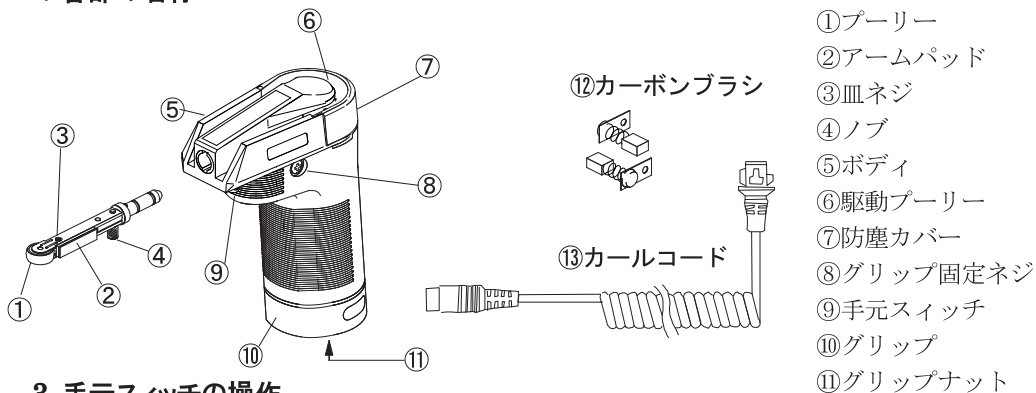
バリ取り、研削、研磨に大きな能力を発揮する、ハンディタイプのベルトサンダーです。

1. 付属品

- ◇カールコード(CC711)1本.
- ◇カーボンブラシ(KE-580B)1セット(2枚).
- ◇サンドベルト# 80 W=6mm(SA1011)1本.

付属研磨ベルトの内容は、予告なく変更する場合があります。また、研磨ベルトは他にも各種用意しています。詳しくは別冊の「センタンツールカタログ」をご覧ください。

2. 各部の名称



3. 手元スイッチの操作

手元スイッチ⑨は、1度押せばオン、もう1度押せばオフになります。

手元スイッチの機能はミニモ・ワンシリーズとセブンシリーズのパワーパック以外では作動しません。ワンシリーズのパワーパックは下記の通りです。

C101, 111, 121, 301, 311, 321, P101, 111, 121, 201, 211, 221, C10M, C11M, C12M

また、セブンシリーズのパワーパックに接続する場合、フロントパネルにあるパワースイッチを「Handpiece」側にセットして下さい。

セブンシリーズのパワーパックは下記の通りです。

C710, 711, 712, 730, 731, 732, 7101, 7111, 7121, 7301, 7311, 7321, P750, 751, 752

* 手元スイッチ部に液体(水、油等)が入り込むと正常に作動しなくなりますのでご注意ください。

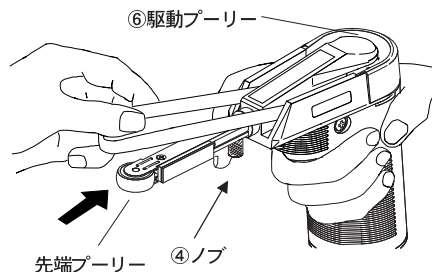
4. ベルトの着脱

・ベルトの取り外し

ベルトアームのノブ④を引いた状態でベルトを持ち上げて外します。

・ベルトの装着

ベルトを駆動プーリー⑥から掛けて、ベルトアームのノブ④を引いた状態で先端のプーリーに掛けます。



5. ベルトアームの交換

ベルトアームは簡単に交換できます。

<取り外し>

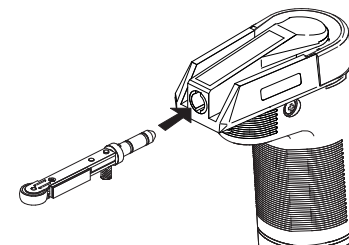
ベルトを外してから、ベルトアームを手で、真直ぐ引き抜く。

<取り付け>

ベルトアームのスポンジの後ろにある突起をボディの穴の切り欠きに合わせて、奥まで差し込んで下さい。

* ボディの中のスプリングが作用していますので、一杯に差し込んでも少し戻ります。

◇交換用ベルトアームの種類(オプション)



| 型式 | ベルト幅 | 使用機種 |
|----------------|------------------------|------------------|
| H 81 薄型ベルトアーム | 4 mm・6 mm幅のベルトが使用できます。 | BS 3 1 BS 3 7 |
| H 82 標準型ベルトアーム | 6 mm・8 mm幅のベルトが使用できます。 | BS 3 6 BS 3 3 |

6. メンテナンス

<日常のお手入れ>

駆動プーリー⑥(各部の名称を参照)の周辺には粉塵等がたまりやすく、モーターのベアリング等に入ると故障の原因にもなります。時々、防塵カバー⑦を外して掃除して下さい。

<カーボンブラシの交換>

長期間使用していると、モーターの回転が断続的に不安定になったり、あるいは回転しなくなったりすることがあります。このような場合にはカーボンブラシを交換して下さい。

※カーボンブラシは両側同時に交換してください。

- 1) カールコードを外します。
- 2) グリップナット⑩をスパナ(19mm)で外し、グリップ固定ネジ⑧を取り外してからグリップを外します。
- 3) 右図を参照しながらカーボンブラシを交換して下さい。

※手元スイッチのコードに注意しながらグリップを取り付けて下さい。

